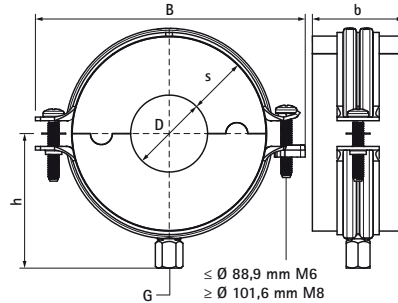
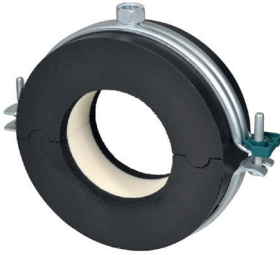


Walraven BISOFIX® E32 (M8/10)

(D0513)

для кріплення термоізолюваних труб



Особливості та переваги

- термоізоляційні блоки для труб з хомутом Walraven Bifix® G2
- Хомут із системою швидкого замикання
- для кріплення теплоізолюваних труб зі сталі, міді або нержавіючої сталі
- паронепроникне приклеювання до ізоляції труби
- під час монтажу термоізоляційного хомути стики ізоляційних блоків необхідно встановлювати горизонтально (для попередження розкриття блоку трубою)
- з самоклеючою стрічкою для легкого закриття термоізоляційного блоку
- матеріал: сталевий хомут; термоізоляційний блок: термоізоляційний блок: серцевина з пінополіуретану (PIR), боковини із синтетичного каучуку, паронепроникна оболонка із полівінілхлориду (PVC) чорного кольору
- не містить хлорфторвуглеводні (CFC), гідрохлорфторвуглеводні (HCFC), формальдегіди, кадмій
- відмінні термоізоляційні та механічні властивості
- продукт є частиною системи Walraven UltraProtect® 1000
- підходить для монтажу всередині та зовні будівель
- хомут Walraven Bifix® G2: захист поверхні: мін. 1 000 годин випробування соляним туманом (макс. 5% червоної іржі) згідно з ISO 9227
- робоча температура від -45 °C до +105 °C

Product Number	Діаметр труби, імперська система	DN	З'єднувальна різьба	Загальна висота	Загальна ширина	Загальна довжина	Товщина ізоляції	Максимальне допустиме навантаження Faz
Арт. №	D	D	G	H	W	L	Is	Fa,z
Одиниця виміру	"			mm	mm	mm	mm	N
22115012			M8/M10	98	118	50	31,7	100
22115015			M8/M10	102	125	50	32	100
22115018			M8/M10	102	125	50	30,2	100
22115022			M8/M10	111	134	50	32	100
22115028			M8/M10	123	142	50	35	100
22115035	1	DN 25	M8/M10	134	155	50	37	100
22115042	1¼	DN 32	M8/M10	131	148	50	32	150
22115054			M8/M10	143	164	50	32	225
22115060	2	DN 50	M8/M10	149	172	50	32,3	350
22115064			M8/M10	155	172	50	33	350
22115076	2½	DN 65	M8/M10	168	189	50	33,7	575
22115089	3	DN 80	M8/M10	203	229	50	32,2	875
22115114	4	DN 100	M8/M10	209	229	50	33,7	1 250