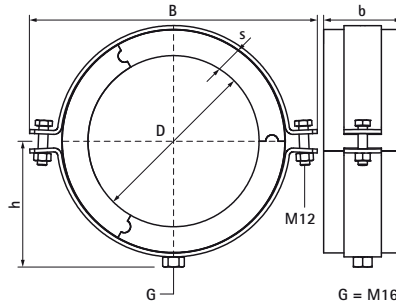


## Walraven BISOFIX® E32 (M16)

(D0514)

для кріплення термоізолюваних труб



### Особливості та переваги

- термоізоляційні блоки для труб з хомутом Walraven Bifix® G2
- Хомут із системою швидкого замикання
- для кріплення теплоізолюваних труб зі сталі, міді або нержавіючої сталі
- паронепроникне приклеювання до ізоляції труби
- під час монтажу термоізоляційного хомути стики ізоляційних блоків необхідно встановлювати горизонтально (для попередження розкриття блоку трубою)
- з самоклеючою стрічкою для легкого закриття термоізоляційного блоку
- матеріал: сталевий хомут; термоізоляційний блок: термоізоляційний блок: серцевина з пінополіуретану (PIR), боковини із синтетичного каучуку, паронепроникна оболонка із полівінілхлориду (PVC) чорного кольору
- не містить хлорфторвуглеводні (CFC), гідрохлорфторвуглеводні (HCFC), формальдегіди, кадмій
- відмінні термоізоляційні та механічні властивості
- продукт є частиною системи Walraven UltraProtect® 1000
- підходить для монтажу всередині та зовні будівель
- хомут Walraven HD500: захист поверхні: мін. 1 000 годин випробування соляним туманом (макс. 5% червоної іржі) згідно з ISO 9227
- робоча температура від -45 °C до +105 °C

Product Number	Діаметр труби, імперська система	DN	З'єднувальна різьба	Загальна висота	Загальна ширина	Загальна довжина	Товщина ізоляції	Максимальне допустиме навантаження Faz
Арт. №	D	D	G	H	W	L	Is	Fa,z
Одиниця виміру	"			mm	mm	mm	mm	N
22115140	5	DN 125	M16	235	261	100	33,7	1 700
22115168	6	DN 150	M16	259	322	100	33	2 125
22115219	8	DN 200	M16	309	368	100	33,5	3 525
22115273	10	DN 250	M16	358	414	100	33	4 925