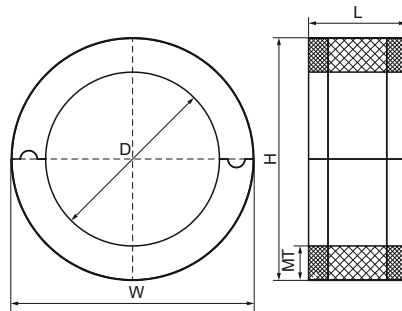


Walraven BISOFIX® E19 + Cold Block s1s2

(D05141)

для кріплення термоізованих труб



Особливості та переваги

- трубний затискач з ізоляційною оболонкою
- для кріплення теплоізованих труб зі сталі, міді або нержавіючої сталі
- для комбінування з Bifix® G2 без підкладки та затискачами HD500
- ефективне запобігання корозії
- зменшення утворення диму в разі пожежі завдяки інтумесцентному листу
- паронепроникне приклеювання до ізоляції труби
- під час встановлення опори для труб завжди вирівнюйте контактні зони ізоляційних оболонок по горизонталі (щоб запобігти розтягуванню та тиску)
- з інтумесцентним і самоклеючим покриттям INCERAM для легкого закриття опори труби
- матеріал: опора труби з пінопласту PIR (серцевина), синтетичного каучуку (боковини) та паронепроникного шару чорного ПВХ
- Щільність PIR 80/120 кг/м³
- не містить хлорфторвуглеводні (CFC), гідрохлорфторвуглеводні (HCFC), формальдегіди, кадмій
- відмінні теплові, механічні та димопоглинаючі властивості
- Температура зберігання та обробки $\geq +10\text{ }^\circ\text{C}$
- будівельний матеріал / Євроклас згідно з DIN EN 13501-1 BL-s1, d0 або BL-s2, d0
- температура застосування від $-50\text{ }^\circ\text{C}$ до $+110\text{ }^\circ\text{C}$

Product Number	Загальна висота	Загальна ширина	Загальна довжина	Товщина матеріалу	Максимальне допустиме навантаження Faz
Арт. №	H	W	L	MT	Fa,z
Одиниця виміру	mm	mm	mm	mm	N
220200171	56	56	50	19,00	100
220200211	60	60	50	19,00	100
220200271	66	66	50	19,00	100
220200351	73	73	50	19,00	100
220200421	80	80	50	19,00	150
220200481	86	86	50	19,00	225
220200541	92	92	50	19,00	225
220200601	98	98	50	19,00	350
220200761	116	116	50	19,00	575
220200891	129	129	50	19,00	875
220201141	156	156	50	19,00	1 250
220201401	182	182	100	19,00	1 700
220201681	208	208	100	19,00	2 125
220202191	259	259	100	19,00	3 525