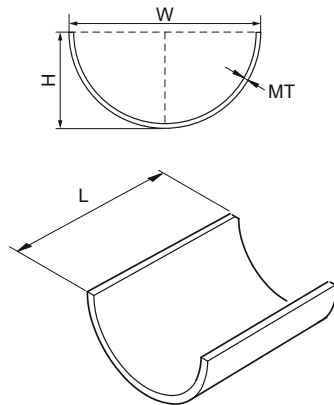


Валравен BISOFIX® PIR Опорна втулка

(D0535)

для BISOFIX® PIR



Особливості та переваги

- запобігає вдавненню хомути в ізоляційний матеріал
- використовується в поєднанні з холодними блоками BISOFIX® PIR, що кріпляться до труб діаметром понад Ø 273 мм
- рекомендується використовувати дві опорні втулки на кожній точці з'єднання
- матеріал: сталь
- попередньо оцинкована

Product Number	Загальна висота	Загальна ширина	Загальна довжина	Товщина матеріалу
Арт. №	H	W	L	MT
Одиниця виміру	mm	mm	mm	mm
2340150300	165	300	150	0,80
2340150320	175	320	150	0,80
2340150328	179	328	150	0,80
2340150368	199	368	150	0,80