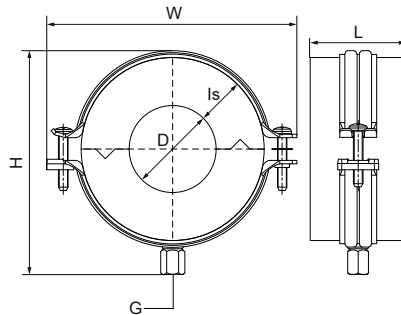


Walraven BISOFIX® MW LD

(D0545)

для кріплення ізольованих труб за допомогою негорючих підвісок



Особливості та переваги

- для кріплення теплоізольованих труб із пластику, сталі, міді або нержавіючої сталі
- непогасимий кронштейн для охолоджувальних труб з твердим сердечником з кам'яної вати та 2-гвинтовим затискачем (Bifix® G2)
- з системою швидкого замикання
- паронепроникне з'єднання з ізоляцією труби можна легко виконати за допомогою самоклеючої алюмінієвої стрічки, що накладається внахлест
- матеріал: хомут UltraProtect® 1000 обробка поверхні
- матеріал: ізоляція з кам'яної вати, ламінована алюмінієвою фольгою, армованою скловолокном
- без силікону; товщина дифузійно-еквівалентного повітряного шару (значення sd) > 1500 м; водопоглинання < 1 кг/м
- клас вогнестійкості: A2-s1, d0 відповідно до EN 13501
- температура плавлення: кам'яна вата > 1000 °C
- діапазон температур: 0-250 °C з боку вовни, макс. 80 °C при ламінанті відповідно до EN 14707
- затискачі, випробувані на вогнестійкість

Product Number	Діаметр труби, імперська система	DN	З'єднувальна різьба	Загальна висота	Загальна ширина	Загальна довжина	Товщина ізоляції	Максимальне допустиме навантаження Faz
Арт. №	D	D	G	H	W	L	Is	Fa,z
Одиниця виміру	"			mm	mm	mm	mm	N
231020006			M8/M10	66	84	60	20	100
231020010			M8/M10	73	91	60	20	100
231020012			M8/M10	73	91	60	20	150
231020015			M8/M10	79	97	60	20	150
231020018	3/8	DN 10	M8/M10	79	97	60	20	200
231020022	1/2	DN 15	M8/M10	86	104	60	20	200
231020028	3/4	DN 20	M8/M10	92	110	60	20	200
231023006			M8/M10	73	91	60	23	100
231023010			M8/M10	79	97	60	23	100
231023012			M8/M10	79	97	60	23	150
231023015			M8/M10	86	104	60	23	150
231023018	3/8	DN 10	M8/M10	86	104	60	23	200
231023022	1/2	DN 15	M8/M10	92	110	60	23	200
231023028	3/4	DN 20	M8/M10	100	118	60	23	200
231030006			M8/M10	92	110	60	30	100
231030010			M8/M10	92	110	60	30	100
231030012			M8/M10	91	109	60	30	150
231030015			M8/M10	100	118	60	30	150
231030028	3/4	DN 20	M8/M10	115	134	60	30	200
231040015			M8/M10	123	142	60	40	150
231040018	3/8	DN 10	M8/M10	123	142	60	40	200
231040022	1/2	DN 15	M8/M10	129	148	60	40	200

Walraven BISOFIX® MW LD

(D0545)

для кріплення ізольованих труб за допомогою негорючих підвісок

Product Number	Діаметр труби, імперська система	DN	З'єднувальна різьба	Загальна висота	Загальна ширина	Загальна довжина	Товщина ізоляції	Максимальне допустиме навантаження Faz
Арт. №	D	D	G	H	W	L	Is	Fo,z
Одиниця виміру	"			mm	mm	mm	mm	N
231040028	¾	DN 20	M8/M10	137	155	60	40	200
231040032			M8/M10	137	155	60	40	200