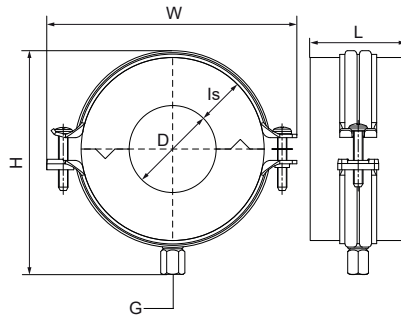


Walraven BISOFIX® MW MD

(D0546)

для кріплення ізольованих труб за допомогою негорючих підвісок



Особливості та переваги

- для кріплення теплоізольованих труб із пластику, сталі, міді або нержавіючої сталі
- непогасимий кронштейн для охолоджувальних труб з твердим сердечником з кам'яної вати та 2-гвинтовим затискачем (Bifix® G2)
- з системою швидкого замикання
- паронепроникне з'єднання з ізоляцією труби можна легко виконати за допомогою самоклеючої алюмінієвої стрічки, що накладається внахлест
- матеріал: хомут UltraProtect®1000 обробка поверхні
- матеріал: ізоляція з кам'яної вати, ламінована алюмінієвою фольгою, армованою скловолокном
- без силікону; товщина дифузійно-еквівалентного повітряного шару (значення sd) > 1500 м; водопоглинання < 1 кг/м
- клас вогнестійкості: A2-s1, d0 відповідно до EN 13501
- температура плавлення: кам'яна вата > 1000 °C
- діапазон температур: 0-250 °C з боку вовни, макс. 80 °C при ламінанті відповідно до EN 14707
- затискачі, випробувані на вогнестійкість

Product Number	Діаметр труби, імперська система	DN	З'єднувальна різьба	Загальна висота	Загальна ширина	Загальна довжина	Товщина ізоляції	Максимальне допустиме навантаження Faz
Арт. №	D	D	G	H	W	L	Is	Fa,z
Одиниця виміру	"			mm	mm	mm	mm	N
231020035	1	DN 25	M8/M10	100	118	60	20	300
231020042	1¼	DN 32	M8/M10	107	125	60	20	300
231020048	1½	DN 40	M8/M10	115	134	60	20	400
231030035	1	DN 25	M8/M10	123	142	60	30	300
231030054			M8/M10	137	155	60	30	400
231030060	2	DN 50	M8/M10	145	164	60	30	500
231030064			M8/M10	154	172	60	30	500
231030076	2½	DN 65	M8/M10	162	181	60	30	800
231040035	1	DN 25	M8/M10	137	155	60	40	300
231040042	1¼	DN 32	M8/M10	145	164	60	40	300
231044042			M8/M10	154	172	60	44	300
231050042	1¼	DN 32	M8/M10	171	189	60	50	300
231050048	1½	DN 40	M8/M10	183	201	60	50	400
231050054			M8/M10	183	201	60	50	400
231060054			M8/M10	208	229	60	60	400
231060060	2	DN 50	M8/M10	208	229	60	60	500
231060064			M8/M10	208	229	60	60	500
231060076	2½	DN 65	M8/M10	227	248	60	60	800
231067064			M16	226	274	60	67	800
231070076	2½	DN 65	M8/M10	253	275	60	70	800