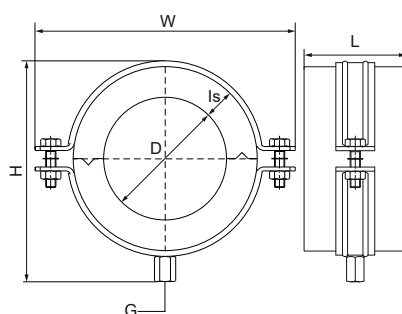


## Walraven BISOFIX® MW HD

(D0550)

для кріплення ізольованих труб за допомогою негорючих підвісок



### Особливості та переваги

- для кріплення теплоізольованих труб із пластику, сталі, міді або нержавіючої сталі
- непогасимий кронштейн для охолоджувальних труб з твердим сердечником з кам'яної вати та затискачем Heavy Duty Clamp HD500
- паронепроникне з'єднання з ізоляцією труби можна легко виконати за допомогою самоклеючої алюмінієвої стрічки, що накладається нахлестом
- матеріал: хомут UltraProtect® 1000 обробка поверхні
- матеріал: ізоляція з кам'яної вати, ламінована алюмінієвою фольгою, армованою скловолокном
- без силікону; товщина дифузійно-еквівалентного повітряного шару (значення sd) > 1500 м; водопоглинання < 1 кг/м
- клас вогнестійкості: A2-s1, d0 відповідно до EN 13501
- температура плавлення: кам'яна вата > 1000 °C
- діапазон температур: 0-250 °C з боку вовни, макс. 80 °C при ламінанті відповідно до EN 14707
- хомути випробувані на вогнестійкість

Product Number	Діаметр труби, імперська система	DN	З'єднувальна різьба	Загальна висота	Загальна ширина	Загальна довжина	Товщина ізоляції	Максимальне допустиме навантаження Faz
Арт. №	D	D	G	H	W	L	Is	Fa,z
Одиниця виміру	"			mm	mm	mm	mm	N
231030089	3	DN 80	M10/M12	191	215	80	30	1 100
231030108			M10/M12	207	240	80	30	1 300
231030114	4	DN 100	M10/M12	221	254	80	30	1 300
231030140	5	DN 125	M10/M12	240	274	100	30	1 800
231030159			M10/M12	265	299	100	30	2 200
231040169	6	DN 150	M16	290	335	100	40	3 000
231040219	8	DN 200	M16	337	380	100	40	5 000
231060089	3	DN 80	M10/M12	256	290	80	60	1 100
231060108			M16	263	299	80	60	1 300
231060114	4	DN 100	M16	277	322	80	60	1 800
231070140	5	DN 125	M16	324	367	100	70	2 200
231070159			M16	337	380	100	70	2 200
231070169	6	DN 150	M16	354	385	100	70	3 000
231070219	8	DN 200	M16	395	439	100	70	5 000
231080076	2½	DN 65	M16	277	322	80	80	800
231100089	3	DN 80	M16	324	367	100	100	1 100
231100114	4	DN 100	M16	354	385	100	100	1 800
231120108			M16	395	439	100	120	1 300
231120114	4	DN 100	M16	395	439	100	120	1 800
231120140	5	DN 125	M16	324	367	100	120	2 200
231120159			M16	443	487	100	120	2 200
231120169	6	DN 150	M16	441	498	100	120	3 000
231120219	8	DN 200	M16	493	537	100	120	5 000