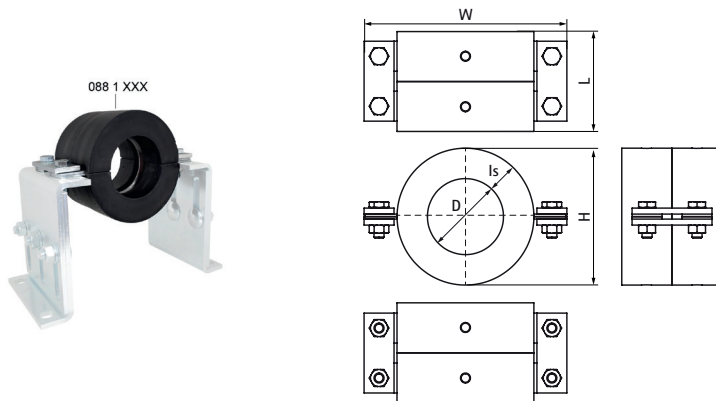


Walraven BISOFIX® CF Пункти стабілізації

(E0503)



Особливості та переваги

- термоізоляційні блоки високої міцності
- внутрішній профіль пристосований для розміщення стабілізуючого кільця
- зовнішні пластини (оцинковані) для з'єднання з комплектом із двох частин за допомогою поперечок
- високе поглинання осьової сили в місці приварювання до напірного фланця труби
- міцні матеріали забезпечують надійну та довготривалу експлуатацію
- Щільність пінополіуретану приблизно 250 кг/м³
- клас горючості B2 (DIN 4102)
- Коефіцієнт K 0,042 Вт/мК при 0 °C

Product Number	З'єднувальна різьба	Загальна висота	Загальна ширина	Загальна довжина	Товщина ізоляції	Максимальне допустиме навантаження Faz	Максимально допустиме навантаження Fay
Арт. №	G	H	W	L	Is	Fa,z	Fa,y
Одиниця виміру		mm	mm	mm	mm	N	N
0881076	None	137	203	100	30	3 600	2 500
0881088	None	150	211	100	30	4 300	3 000
0881114	None	193	274	110	40	6 900	4 000
0881133	None	214	300	120	40	7 700	4 500
0881139	None	217	300	120	40	8 100	4 500
0881159	None	239	319	120	40	9 200	6 000
0881168	None	253	328	120	40	9 700	6 000
0881219	None	340	439	200	60	23 000	9 000
0881273	None	393	493	200	60	28 000	12 000
2210000	None	50	50	230			