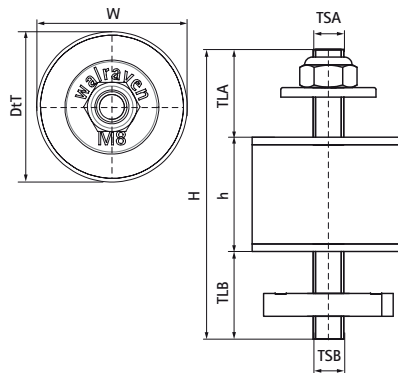


Walraven VibraTek® SB-MM Віброгасник RapidStrut®

(E0506)

циліндричні демпфери, попередньо зібрані для монтажу на профілі RapidStrut®



Особливості та переваги

- для звукоізолюваного та антивібраційного монтажу обладнання на профілі або консолі
- з попередньо зібраною монтажною гайкою для швидкого монтажу, шайбою та контргайкою
- використовуються тільки для навантаження під тиском (вертикальне кріплення)
- матеріал: вулканізована гума, чорного кольору;
- металеві частини оцинковані електролітично
- звукоізоляція відповідно до DIN 4109

Product Number	Розмір різьби А	Розмір різьби В	Довжина різьби А	Довжина різьби В	Загальна висота	Загальна ширина	Загальна глибина	Висота	Максимальне допустиме навантаження Faz
Арт. №	TSA	TSB	TLA	TLB	H	W	DtT	h	Fa,z
Одиниця виміру			mm	mm	mm	mm	mm	mm	N
4125010	M8	M8	23	23	76	40	40	30	550