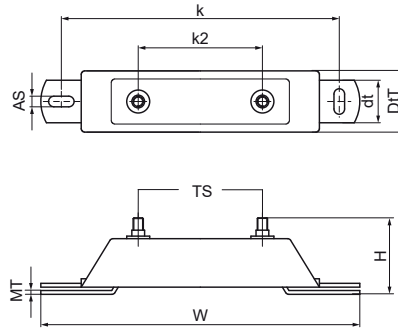


## Walraven dB-FiX® 200 Фіксуюча опора

(E0525)

для звукоізоляційного кріплення



### Особливості та переваги

- звукоізолююча та фіксуюча опора для труб до Ø 8" (хомут HD500 Ø 217 - 227 мм)
- висока ступінь стабільності
- матеріал: сталь
- оцинковка: електролітична
- звукоізоляція за допомогою елементів з гуми EPDM
- звукоізоляційна вкладка згідно DIN 4109



| Product Number | Загальна висота | Загальна ширина | Загальна глибина | Глибина | Анкерний паз | Відстань від серця до серця | Відстань від серця до серця 2 | Товщина матеріалу | Розмір різьби | Максимальне допустиме навантаження Faz | Максимально допустиме навантаження Fay |
|----------------|-----------------|-----------------|------------------|---------|--------------|-----------------------------|-------------------------------|-------------------|---------------|--|--|
| Арт. №         | H               | W               | DtT              | Dt      | AS           | k                           | k 2                           | MT                | TS            | Fa,z                                   | Fa,y                                   |
| Одиниця виміру | mm              | mm              | mm               | mm      | mm           | mm                          | mm                            | mm                |               | N                                      | N                                      |
| 6693020        | 100             | 375             | 65               | 50      | 30x12,5      | 325                         | 145,5                         | 4,00              | M12           | 7 000                                  | 6 600                                  |