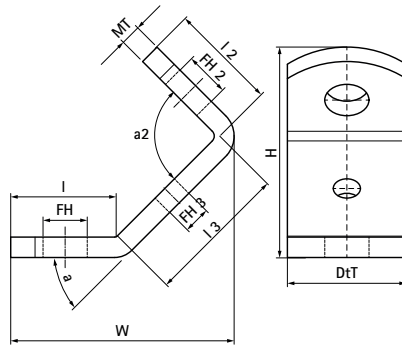


## Walraven Розпирний з'єднувач

(E0560)

для діагональних зв'язок 45 градусів



### Особливості та переваги

- для створення стабілізуючих конструкцій за допомогою різьбових шпильок
- також для підсилення конструкцій зі стінових консолей
- матеріал: сталь 1.0332
- оцинковка: електrolітична
- максимальне допустиме навантаження ( $F_{a,z}$ ) під кутом 45°

Product Number	Довжина	Довжина 2	Довжина 3	Товщина матеріалу	Кріпильний отвір	Кріпильний отвір 2	Кріпильний отвір 3	Кут	Кут 2	Загальна висота	Загальна ширина	Загальна глибина	Максимальне допустиме навантаження $F_{a,z}$
Арт. №	$l$	$l_2$	$l_3$	$MT$	$FH$	$FH_2$	$FH_3$	$\alpha$	$\alpha_2$	$H$	$W$	$DtT$	$F_{a,z}$
Одиниця виміру	mm	mm	mm	mm	mm	mm	mm	°	°	mm	mm	mm	N
6698013	31	31	42	6,00	13	13	8	45	90	63	74	35	3 000