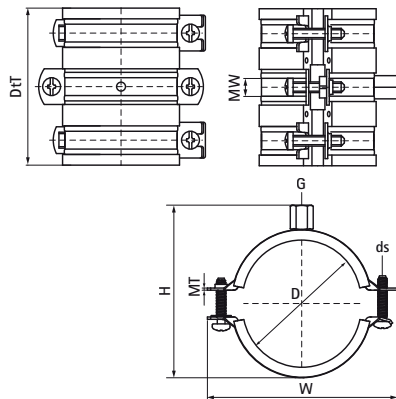


Walraven Cu-FiX Шумоізолююча опора для мідних труб

(E0565)

для мідних труб



Особливості та переваги

- для створення шумоізоляційної точки кріплення для мідної труби
- температурна стійкість до +120 °С
- шумоізоляційна вкладка, гума EPDM, червоно-коричнева
- звукоізоляційна вкладка згідно DIN 4109
- складається з: 2 хомутів BISMAT® 2000 (кріпильних), 1 хомута 2S (направляючого)
- матеріал: сталь
- оцинкований

Product Number	DN	З'єднувальна різьба	Загальна висота	Загальна ширина	Загальна глибина	Ширина матеріалу	Товщина матеріалу	Розмір гвинта	Максимальне допустиме навантаження Faz
Арт. №	D	G	H	W	DtT	MW	MT	ds	Fa,z
Одиниця виміру			mm	mm	mm	mm	mm		N
3368015	-	M8/M10	34	55	85	20	1,00	M5	1 110
3368018	DN 15	M8/M10	37	58	85	20	1,00	M5	1 110
3368022	DN 20	M8/M10	43	63	85	20	1,00	M5	1 110
3368028	DN 25	M8/M10	47	68	85	20	1,00	M5	1 110
3368035	DN 32	M8/M10	55	75	85	20	1,00	M5	1 110
3368042	DN 40	M8/M10	62	83	85	20	1,25	M5	1 240
3368054	DN 50	M8/M10	71	92	85	20	1,25	M5	1 240