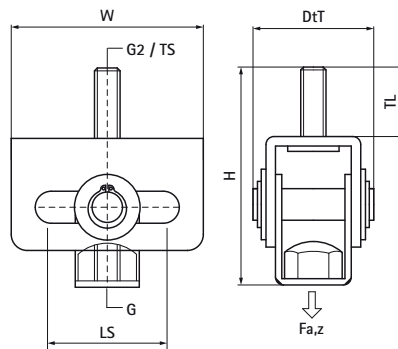


## Walraven Роликові опори

(E1015)

кріплення за допомогою ковзних вузлів



### Особливості та переваги

- для компенсації теплового розширення або стискання труби
- невеликі вимоги до простору, може використовуватися тільки для монтажу на стелі (підвішування)
- економічне рішення при низькому розширенні
- сумісний з усіма монтажними системами Walraven
- матеріал: сталь
- оцинкований

Product Number	З'єднувальна різьба	З'єднувальна різьба 2	Загальна висота	Загальна ширина	Загальна глибина	Відстань ковзання	Довжина різьби	Розмір різьби	Максимальне допустиме навантаження Faz
Арт. №	G	G2	H	W	DtT	Ls	TL	TS	Fa,z
Одиниця виміру			mm	mm	mm	mm	mm		N
6653310	M8/M10	M10	69	60	40	35	21	M10	1 500