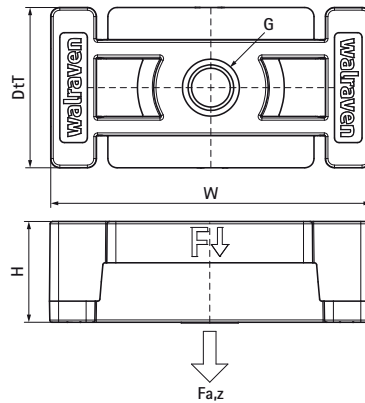
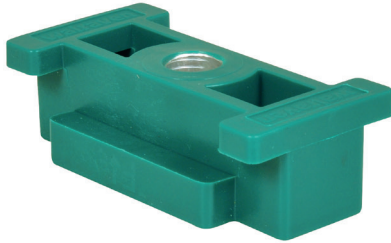


Walraven Ковзний елемент GFRP (BUP1000)

(E1045)

універсальний ковзний елемент



Особливості та переваги

- для компенсації лінійного розширення труб
- може також використовуватися як ковзний елемент в поперечному і повздовжньому напрямках
- підходить для всіх монтажних профілів RapidStrut®, крім DS5
- підходить для стельових конструкцій (підвісних) і підлогових конструкцій (стоять на підлозі)
- дуже низька висота елемента, мінімальні вимоги до простору для монтажу
- повністю регульоване зміщення, межі задаються за допомогою U-подібних шайб
- матеріал: підвісна гайка зі сталі; основа з поліаміду (PA6), армованого скловолоконном (30%)
- коефіцієнт тертя ковзання $\mu = 0,30$
- продукт є частиною системи Walraven UltraProtect® 1000
- підходить для монтажу всередині та зовні будівель
- мін. 1 000 годин випробування соляним туманом (макс. 5% червоної іржі) згідно з ISO 9227
- температурна стійкість від -30 °C до $+90\text{ °C}$

Product Number	З'єднувальна різьба	Загальна висота	Загальна ширина	Загальна глибина	Максимальне допустиме навантаження Fa,z
Арт. №	G	H	W	DtT	Fa,z
Одиниця виміру		mm	mm	mm	N
6662810	M10	21	70	35	1 550