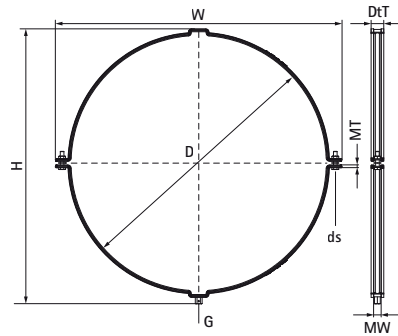


Walraven Aero® Вентиляційні хомути (M8/M10)

(F0504)

для спіральних вентиляційних повітроводів



Особливості та переваги

- із системою швидкого закривання
- запатентований дизайн
- унікальна гумова вкладка запаяна в перфорацію хомутів (тому вкладка не випадає при монтажі та пересуванні повітроводів)
- матеріал: хомут зі сталі
- оцинковка: Сандзімира
- звукоізоляційна вкладка з TPE* гуми, чорного кольору *TPE - термопластичний еластомер (каучук)



Product Number	З'єднувальна різьба	Загальна висота	Загальна ширина	Загальна глибина	Ширина матеріалу	Товщина матеріалу	Розмір гвинта	Максимальне допустиме навантаження Faz	Сертифікати
Арт. №	G	H	W	DtT	MW	MT	ds	Fa,z	
Одиниця виміру		mm	mm	mm	mm	mm		N	
4115450	M8/M10	498	524	28	25	2,00	M8	1 150	ІТВ (КОТ)
4115500	M8/M10	548	574	28	25	2,00	M8	1 150	ІТВ (КОТ)
4115560	M8/M10	608	634	28	25	2,00	M8	1 150	ІТВ (КОТ)
4115600	M8/M10	649	675	28	25	2,00	M8	1 150	ІТВ (КОТ)
4115630	M8/M10	679	705	28	25	2,00	M8	1 150	ІТВ (КОТ)