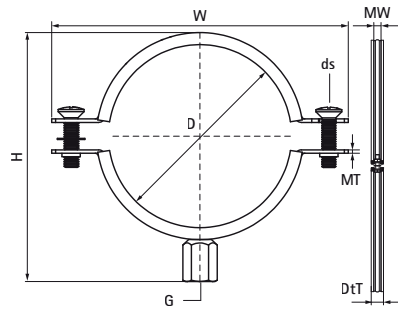


Walraven Спіральні хомути для повітроводів з вкладкою

(F0506)

для спіральних вентиляційних повітроводів



Особливості та переваги

- двогвинтовий хомут
- з швидким замиканням
- матеріал: сталь
- оцинкований
- звукоізоляційна вкладка згідно DIN 4109
- звукоізоляційною підкладкою з стійкої до старіння гуми EPDM, чорного кольору



Product Number	З'єднувальна різьба	Загальна висота	Загальна ширина	Загальна глибина	Ширина матеріалу	Товщина матеріалу	Розмір гвинта	Максимальне допустиме навантаження Faz	Сертифікати
Арт. №	G	H	W	D _t	MW	MT	ds	F _{a,z}	
Одиниця виміру		mm	mm	mm	mm	mm		N	
4103080	M8/M10	109	126	23	20	1,50	M6	500	ІТВ (КОТ)
4103100	M8/M10	129	147	23	20	1,50	M6	500	ІТВ (КОТ)
4103125	M8/M10	154	129	23	20	1,50	M6	500	ІТВ (КОТ)
4103140	M8/M10	169	144	23	20	1,50	M6	500	ІТВ (КОТ)
4103150	M8/M10	179	154	23	20	1,50	M6	500	ІТВ (КОТ)
4103160	M8/M10	189	164	23	20	1,50	M6	500	ІТВ (КОТ)
4103180	M8/M10	209	184	23	20	1,50	M6	500	ІТВ (КОТ)
4103200	M8/M10	229	204	23	20	1,50	M6	500	ІТВ (КОТ)
4103225	M8/M10	253	228	23	20	1,50	M6	500	ІТВ (КОТ)
4103250	M8/M10	279	254	23	20	1,50	M6	500	ІТВ (КОТ)
4103280	M8/M10	309	285	23	20	1,50	M6	500	ІТВ (КОТ)
4103300	M8/M10	329	305	23	20	1,50	M6	500	ІТВ (КОТ)
4103315	M8/M10	344	320	23	20	1,50	M6	500	ІТВ (КОТ)
4103355	M8/M10	384	360	23	20	1,50	M6	500	ІТВ (КОТ)
4103400	M8/M10	429	405	23	20	1,50	M6	500	ІТВ (КОТ)
4103450	M8/M10	483	455	29	25	2,00	M6	1 300	ІТВ (КОТ)
4103500	M8/M10	532	505	29	25	2,00	M6	1 300	ІТВ (КОТ)
4103560	M8/M10	591	565	29	25	2,50	M10	1 300	ІТВ (КОТ)
4103600	M8/M10	631	605	29	25	2,50	M10	1 300	ІТВ (КОТ)
4103630	M8/M10	664	636	29	25	2,50	M10	1 300	ІТВ (КОТ)