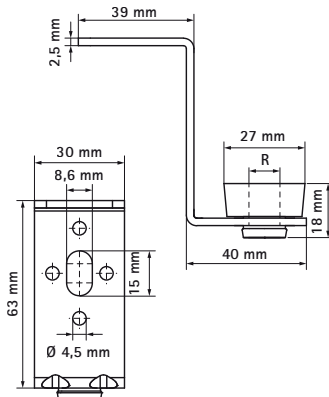


Walraven Кріплення для прямокутних повітроводів

(F0516)

для кріплення прямокутних повітроводів



Особливості та переваги

- для кріплення прямокутних повітропроводів
- з отворами Ø 4,5 мм для заклепок
- матеріал: металеві частини зі сталі; амортизатор з TPE гуми – (термопластичний еластомер (каучук)), чорного кольору
- оцинковка: електролітична
- звукоізоляційна вкладка згідно DIN 4109

Product Number	Загальна висота	Загальна ширина	Загальна глибина	Для розміру різьби	Кріпильний отвір	Кріпильний паз	Товщина матеріалу	Глибина	Глибина 2	Максимальне допустиме навантаження Faz
Арт. №	H	W	DtT	fts	FH	FS	MT	Dt	Dt 2	F _{0,z}
Одиниця виміру	mm	mm	mm		mm	mm	mm	mm	mm	N
4125003	63	82	30	M10	4,5	15x8,5	2,50	40	39	230