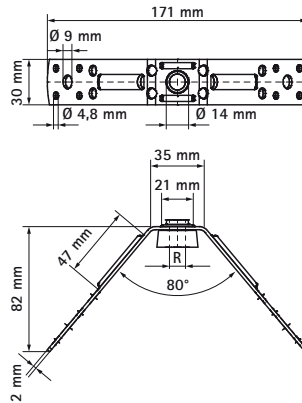


Walraven Кріплення для круглих повітроводів

(F0520)

для круглих повітроводів



Особливості та переваги

- для кріплення круглих повітропроводів
- з отвором \varnothing 4,8 мм для з'єднання за допомогою заклепок
- матеріал: металеві частини зі сталі; амортизатор з TPE гуми – (термопластичний еластомер (каучук)), чорного кольору
- оцинковка: електrolітична
- звукоізоляційна вкладка згідно DIN 4109

Product Number	Загальна висота	Загальна ширина	Загальна глибина	Для розміру різьби	Кріпильний отвір	Кріпильний отвір 2	Кріпильний отвір 3	Товщина матеріалу	Ширина	Максимальне допустиме навантаження Faz
Арт. №	H	W	DtT	fts	FH	FH 2	FH 3	MT	w	Fa,z
Одиниця виміру	mm	mm	mm		mm	mm	mm	mm	mm	N
4125004	82	30	171	M10	9	7	4,8	2,00	35	490