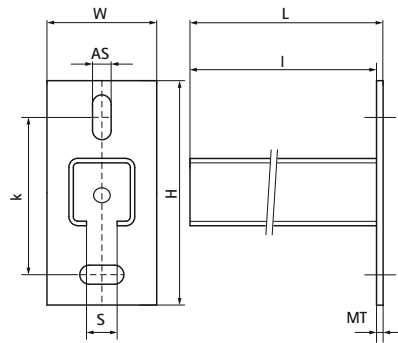
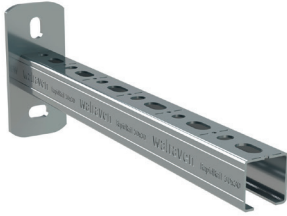


Walraven RapidRail® Консоли стінові

(G1007)

кріплення до стіни, підлоги або стелі



Особливості та переваги

- опорні пластини з приварним С-подібним профілем
- для швидкого та регульованого кріплення однієї або декількох труб
- приварено в середовищі CO₂
- з безперервною перфорацією
- з мітками для розпилу кожні 50 мм
- унікальна перфорація профілю 30x20 дозволяє встановлювати болти та гайки швидкого монтажу RapidRail® з обох боків
- матеріал: опорна пластина виготовлена зі сталі 1.0332 (DD11)
- матеріал: профілі типу 27x18 і 30x20 зі сталі 1.0330 (DC01)
- матеріал: профілі типу 30x15 і 30x30 зі сталі 1.0038 (S235JR)
- оцинкований
- для отримання додаткової інформації про максимально допустиме навантаження (Faz) див. таблиці навантажень або наш онлайн-паспорт «Технічні деталі Walraven RapidRail®»



Product Number	Тип	Довжина	Загальна висота	Загальна ширина	Загальна довжина	Товщина матеріалу	Анкерний паз	Відкриття профілю	Відстань від серця до серця
Арт. №		<i>l</i>	<i>H</i>	<i>W</i>	<i>L</i>	<i>MT</i>	<i>AS</i>	<i>S</i>	<i>k</i>
Одиниця виміру		<i>mm</i>	<i>mm</i>	<i>mm</i>	<i>mm</i>	<i>mm</i>	<i>mm</i>	<i>mm</i>	<i>mm</i>
66031815	27x18	150	110	38	154	4,00	16x11	15	70
66031820	27x18	200	110	38	204	4,00	16x11	15	70
66031830	27x18	300	110	38	304	4,00	16x11	15	70
66031850	27x18	500	110	38	504	4,00	16x11	15	70
66031520	30x15	200	110	38	204	4,00	16x11	15	70
66031530	30x15	300	110	38	304	4,00	16x11	15	70
66032015	30x20	150	110	38	154	4,00	16x11	15	70
66032020	30x20	200	110	38	204	4,00	16x11	15	70
66032025	30x20	250	110	38	254	4,00	16x11	15	70
66033020	30x30	200	110	48	205	5,00	18x11	15	70
66033025	30x30	250	110	48	255	5,00	18x11	15	70
66033030	30x30	300	110	48	305	5,00	18x11	15	70
66033040	30x30	400	110	48	405	5,00	18x11	15	70
66033050	30x30	500	110	48	505	5,00	18x11	15	70