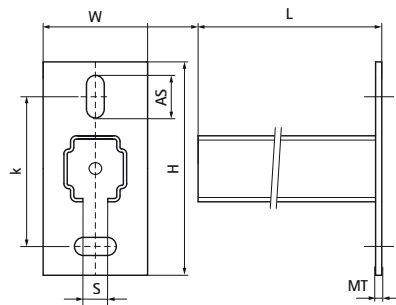


Walraven RapidRail® Cantilever Arm 38x40

(G1008)

Особливості та переваги



Product Number	Тип	Довжина	Загальна висота	Загальна ширина	Загальна довжина	Товщина матеріалу	Анкерний паз	Відкриття профілю	Відстань від серця до серця
Арт. №		<i>l</i>	<i>H</i>	<i>W</i>	<i>L</i>	<i>MT</i>	<i>AS</i>	<i>S</i>	<i>k</i>
Одиниця виміру		<i>mm</i>	<i>mm</i>	<i>mm</i>	<i>mm</i>	<i>mm</i>	<i>mm</i>	<i>mm</i>	<i>mm</i>
66036805	38x40	1 050	130	48	1 050	5,00	25x11	15	90
66036820	38x40	200	130	48	200	5,00	25x11	15	90
66036825	38x40	250	130	48	250	5,00	25x11	15	90
66036835	38x40	350	130	48	350	5,00	25x11	15	90
66036840	38x40	400	130	48	400	5,00	25x11	15	90
66036850	38x40	500	130	48	500	5,00	25x11	15	90
66036860	38x40	600	130	48	600	5,00	25x11	15	90
66036875	38x40	750	130	48	750	5,00	25x11	15	90