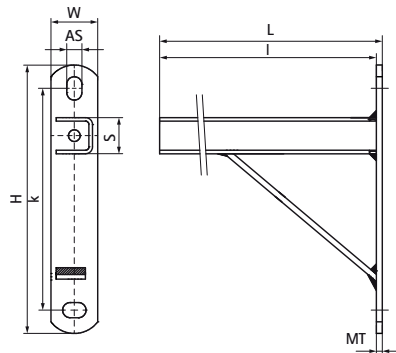
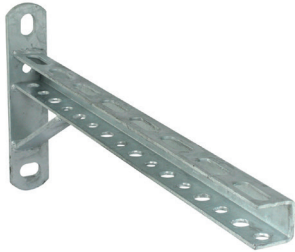


## Walraven Консоли стінові U-подібні

(G1020)

кріплення до стіни або стелі



### Особливості та переваги

- U-профіль, приварений до опорної пластини
- анкерні пази під кутом 90° один до одного для спрощення кріплення
- монтажні пази та отвори в U-профілі
- матеріал: сталь
- оцинковка: гаряча

| Product Number | Тип      | Довжина  | Загальна висота | Загальна ширина | Загальна довжина | Товщина матеріалу | Анкерний паз | Відкриття профілю | Відстань від серця до серця |
|----------------|----------|----------|-----------------|-----------------|------------------|-------------------|--------------|-------------------|-----------------------------|
| Арт. №         |          | <i>l</i> | <i>H</i>        | <i>W</i>        | <i>L</i>         | <i>MT</i>         | <i>AS</i>    | <i>S</i>          | <i>k</i>                    |
| Одиниця виміру |          | mm       | mm              | mm              | mm               | mm                | mm           | mm                | mm                          |
| 6601911        | 3 опорою | 250      | 180             | 40              | 255              | 5,00              | 20x13        | 24                | 190                         |
| 6601912        | 3 опорою | 300      | 180             | 40              | 305              | 5,00              | 20x13        | 24                | 190                         |
| 6601913        | 3 опорою | 400      | 180             | 40              | 405              | 5,00              | 20x13        | 24                | 190                         |
| 6601914        | 3 опорою | 600      | 180             | 40              | 605              | 5,00              | 20x13        | 24                | 190                         |
| 6601915        | 3 опорою | 800      | 245             | 40              | 805              | 5,00              | 20x13        | 24                | 360                         |
| 6601917        | 3 опорою | 1 000    | 245             | 40              | 1 005            | 5,00              | 20x13        | 24                | 360                         |