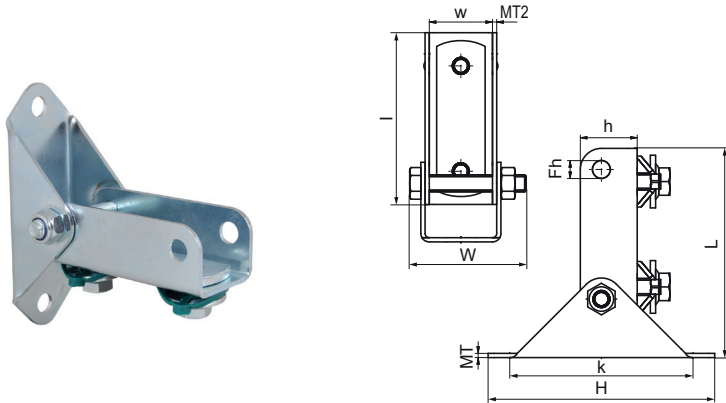


Walraven RapidRail® Тримач стіновий рухомий

(G1510)

для створення опорних та посилених конструкцій з профілів



Особливості та переваги

- пластина з рухомо прикріпленим U-подібним профілем
- для створення рухомих конструкцій та кутів до 180°
- для монтажу профіля до похилих стін
- матеріал: сталь
- оцинковка: електrolітична

Product Number	Для типу рейки	Загальна висота	Загальна ширина	Загальна довжина	Ширина	Висота	Довжина	Відстань від серця до серця	Кріпильний отвір	Товщина матеріалу	Товщина матеріалу 2
Арт. №		H	W	L	w	h	l	k	FN	MT	MT2
Одиниця виміру		mm	mm	mm	mm	mm	mm	mm	mm	mm	mm
6613250	27x18, 30x15, 30x20, 30x30, 30x45, 38x40	107	55,3	99,3	30	27	81,5	87	8,5	2,00	2