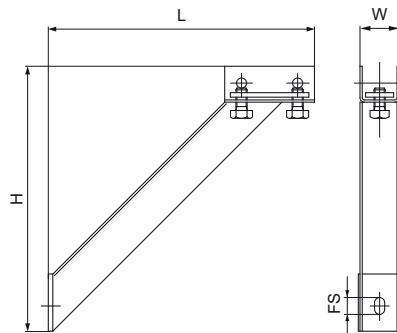


## Walraven Підпорка для профілю 50x40

(G2010)

кутова опора для створення посилених конструкцій з профілів



### Особливості та переваги

- посилюючі підпорки 45°
- для встановлення в якості опорного елемента зверху, знизу чи збоку консолі або профілю
- для створення посилених конструкцій з профілів
- підходять для монтажних профілів 50x40
- підходять для монтажних профілів
- матеріал: сталь
- оцинковка: електролітична



Product Number	Загальна висота	Загальна ширина	Загальна довжина	Кріпильний паз	Кут
Арт. №	<i>H</i>	<i>W</i>	<i>L</i>	<i>FS</i>	<i>a</i>
Одиниця виміру	<i>mm</i>	<i>mm</i>	<i>mm</i>	<i>mm</i>	<i>°</i>
6623326	320	60	320	25x12,2	45