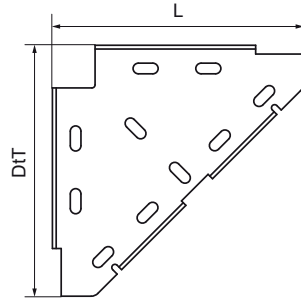
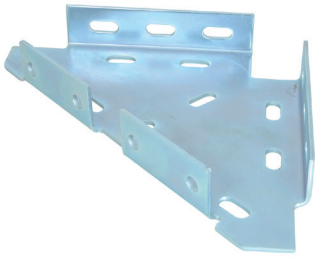


Walraven RapidRail® З'єднувач тригранний посилений (zр)

(G2015)

для створення опорних та посилених конструкцій з профілів



Особливості та переваги

- суцільний металевий елемент
- для встановлення в якості опорного елемента зверху, знизу чи збоку консолі або профілю
- для створення посилених конструкцій з профілів
- підходять для монтажних профілів WMO, 1, 15, 2, 30
- матеріал: сталь
- оцинковка: електролітична
- З'єднувач тригранний для з'єднання профілів 38x40: див. номер деталі 65938020 (сторінка Н 16 20).

Product Number	Загальна висота	Загальна ширина	Загальна глибина
Арт. №	H	W	DtT
Одиниця виміру	mm	mm	mm
6593010	33	200	200