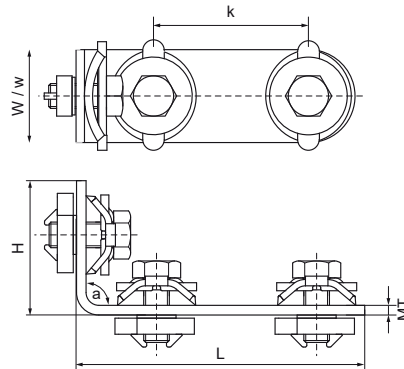


Walraven RapidRail® Кутовик 90° (довгий/короткий)

(G3506)

для створення конструкцій з монтажних профілів Walraven RapidRail®



Особливості та переваги

- кутовики з попередньо встановленими гайками швидкого монтажу RapidRail®
- для створення конструкцій з монтажних профілів
- підходить для монтажних профілів 27x18, 30x15, 30x20, 30x30, 38x40
- комплектний виріб, повністю готовий до монтажу, попередньо зібраний, утримує конструкцію на місці до остаточного затягування
- матеріал: металеві частини зі сталі 1.0332; пружина з поліоксіметилену (POM) зеленого кольору
- оцинковка: електролітична
- Детальну технічну інформацію про наші продукти з маркуванням RAL дивіться в технічному паспорті RAL в нашому веб-каталозі.



| Product Number | Для типу рейки | Кут | Загальна висота | Загальна ширина | Загальна довжина | Товщина матеріалу | Ширина | Кріпильний отвір | Кріпильний паз | Відстань від серця до серця | Крутний момент для монтажу | Максимальне допустиме навантаження Faz | Максимально допустиме навантаження Fax |
|----------------|--|----------|-----------------|-----------------|------------------|-------------------|--------|------------------|----------------|-----------------------------|----------------------------|--|--|
| Арт. № | | α | H | W | L | MT | w | FH | FS | k | T _{inst.} | F _{a,z} | F _{a,x} |
| Одиниця виміру | | ° | mm | mm | mm | mm | mm | mm | mm | mm | Nm | N | N |
| 6584002 | 27x18, 30x15, 30x20, 30x30, 30x45, 38x40 | 90 | 53,5 | 30 | 103,5 | 3,00 | 30 | 8,2 | 12x4 | 50 | 15 | 1 186 | 345 |