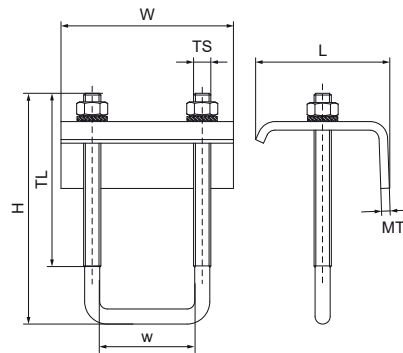


Walraven RapidRail® Затискач балочний (M8)

(G4006)

кріплення до сталеві балки



Особливості та переваги

- для монтажу до сталевих балок без зварювання та свердління
- на кожну точку кріплення слід завжди використовувати 2 елементи
- матеріал: сталь
- оцинковка: електrolітична
- Увага! Безпечне навантаження вказано лише для комплекту затискачів для балок, для кожної ситуації навантаження необхідно розрахувати максимально допустиме навантаження на профіль.



Product Number	Для типу рейки	Загальна висота	Загальна ширина	Загальна довжина	Розмір різьби	Довжина різьби	Ширина	Товщина матеріалу	Максимальне допустиме навантаження Faz	Крутний момент для монтажу
Арт. №		H	W	L	TS	TL	w	MT	Fa,z	T inst.
Одиниця виміру		mm	mm	mm		mm	mm	mm	N	Nm
6585014	38x40	108	80	62	M8	80	44	4,00	2 500	15