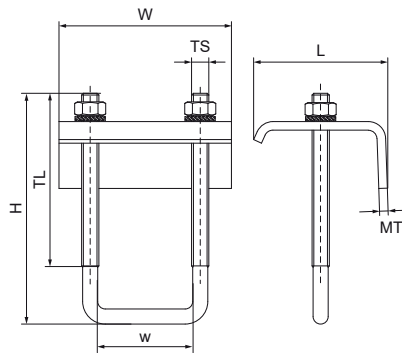


Walraven Rail Затискач балочний 50x40

(G4015)

кріплення до сталеві балки



Особливості та переваги

- для надійного кріплення до сталеві конструкції без необхідності зварювання або свердління
- на кожну точку кріплення слід завжди використовувати 2 елементи
- матеріал: сталь
- оцинковка: електrolітична

Product Number	Для типу рейки	Загальна висота	Загальна ширина	Загальна довжина	Розмір різьби	Довжина різьби	Ширина	Товщина матеріалу	Максимальне допустиме навантаження Faz	Крутний момент для монтажу
Арт. №		H	W	L	TS	TL	w	MT	Fa,z	T inst.
Одиниця виміру		mm	mm	mm		mm	mm	mm	N	Nm
6585003	50x40	126	80	62	M8	118	50	4,00	3 300	15