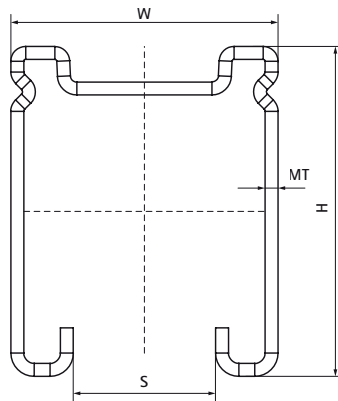
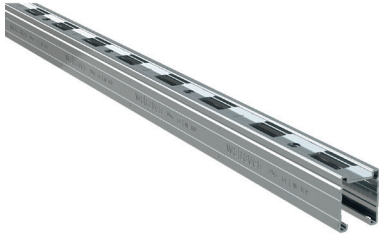


## Walraven RapidStrut® Монтажный профиль DS 5 (BUP1000)

(H0405)

для середніх та великих навантажень



### Особливості та переваги

- для швидкого та простого монтажу
- унікальна перфорація дозволяє монтувати елементи RapidStrut® з обох боків профілю
- дуже висока корозійна стійкість (Walraven UltraProtect® 1000)
- корозійна стійкість зберігається після холодного різання профілю
- мінімальна міцність, рівна Walraven RapidStrut® 41x41x2,5 мм
- з безперервною схемою перфорації включаючи круглі отвори (розмір отворів Ø 11,5мм)
- відстань від краю профілю до першого отвору завжди однакова
- сантиметрова шкала збоку профілю спрощує встановлення та подальший монтаж
- зубці у внутрішній стороні профілів для додаткового зчеплення
- матеріал: сталь 1.0242
- продукт є частиною системи Walraven UltraProtect® 1000
- підходить для монтажу всередині та зовні будівель
- мін. 1 000 годин випробування соляним туманом (макс. 5% червоної іржі) згідно з ISO 9227
- для отримання додаткової інформації про максимально допустиме навантаження (Faz) див. таблиці навантажень або наш онлайн-паспорт «Паспорт Walraven RapidStrut®»



Product Number	Тип	Загальна висота	Загальна ширина	Загальна довжина	Товщина матеріалу	Відкриття профілю
Арт. №		H	W	L	MT	S
Одиниця виміру		mm	mm	mm	mm	mm
65058252	51   M	51	41	2 000	2,00	22
65058352	51   M	51	41	3 000	2,00	22
65058652	51   M	51	41	6 000	2,00	22
650580600	51   M	51	41	600	2,00	22