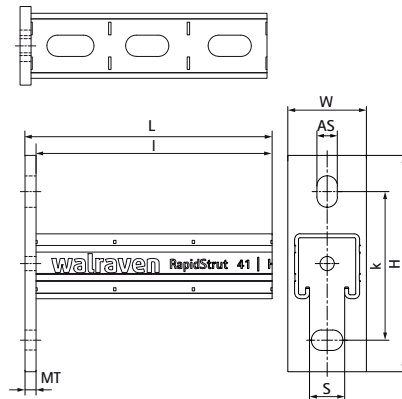
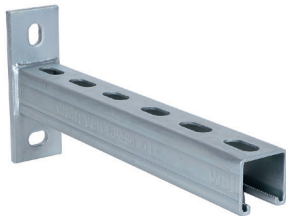


Walraven RapidStrut® Консоли стінові (BUP1000)

(H0806)

кріплення до стіни, підлоги або стелі



Особливості та переваги

- опорні пластини з приварним профілем RapidStrut®
- для швидкого та регульованого кріплення однієї або декількох труб
- приварено в середовищі CO₂
- з безперервною перфорацією
- з мітками для розпилу кожні 50 мм з усіх 3 сторін профілю
- добре збалансоване співвідношення між опорною плитою та профілем для оптимального використання навантажувальної здатності
- матеріал: профілі виготовлені зі сталі 1.0038 (S235JR)
- матеріал: опорна плита з профілем типу 21 | H зі сталі 1.0044 (S275JR)
- матеріал: опорна плита з профілем типу 41 | M і 41 | H зі сталі 1.0045 (S355JR)
- антикорозійна обробка поверхні: - спеціальне довговічне покриття сталі BUP1000
- підходить для монтажу всередині та зовні будівель
- мін. 1 000 годин випробування соляним туманом (макс. 5% червоної іржі) згідно з ISO 9227
- консоли RapidStrut® 41 | H і вище випробувані на вогнестійкість відповідно до EN 1366-1
- для отримання додаткової інформації про максимально допустиме навантаження (Faz) див. таблиці навантажень або наш онлайн-паспорт «Паспорт Walraven RapidStrut®»



Product Number	Тип	Довжина	Загальна висота	Загальна ширина	Загальна довжина	Товщина матеріалу	Анкерний паз	Відкриття профілю	Відстань від серця до серця
Арт. №		L	H	W	L	MT	AS	S	k
Одиниця виміру		mm	mm	mm	mm	mm	mm	mm	mm
66082120	21 H	205	110	50	205	5,00	18x11	22	70
66082130	21 H	300	110	50	305	5,00	18x11	22	70
66082145	21 H	450	110	50	455	5,00	18x11	22	70
66082160	21 H	600	110	50	605	5,00	18x11	22	70
66084030	41 M	300	137,5	50	307	7,00	20x13	22	95
66084045	41 M	450	137,5	50	457	7,00	20x13	22	95
66084060	41 M	600	137,5	50	607	7,00	20x13	22	95
66084115	41 H	150	137,5	50	157	7,00	20x13	22	95
66084120	41 H	200	137,5	50	207	7,00	20x13	22	95
66084130	41 H	300	137,5	50	307	7,00	20x13	22	95
66084140	41 H	400	137,5	50	407	7,00	20x13	22	95
66084145	41 H	450	137,5	50	457	7,00	20x13	22	95
66084150	41 H	500	137,5	50	507	7,00	20x13	22	95
66084160	41 H	600	137,5	50	607	7,00	20x13	22	95
66084175	41 H	750	137,5	50	757	7,00	20x13	22	95
66084198	41 H	1 000	137,5	50	1 007	7,00	20x13	22	95

Walraven RapidStrut® Консолі стінові (BUR1000)

(H0806)

кріплення до стіни, підлоги або стелі

Product Number	Тип	Довжина	Загальна висота	Загальна ширина	Загальна довжина	Товщина матеріалу	Анкерний паз	Відкриття профілю	Відстань від серця до серця
Арт. №		<i>l</i>	<i>H</i>	<i>W</i>	<i>L</i>	<i>MT</i>	<i>AS</i>	<i>S</i>	<i>k</i>
Одиниця виміру		<i>mm</i>	<i>mm</i>	<i>mm</i>	<i>mm</i>	<i>mm</i>	<i>mm</i>	<i>mm</i>	<i>mm</i>
66084199	41 H	1 200	137,5	50	1 207	7,00	20x13	22	95