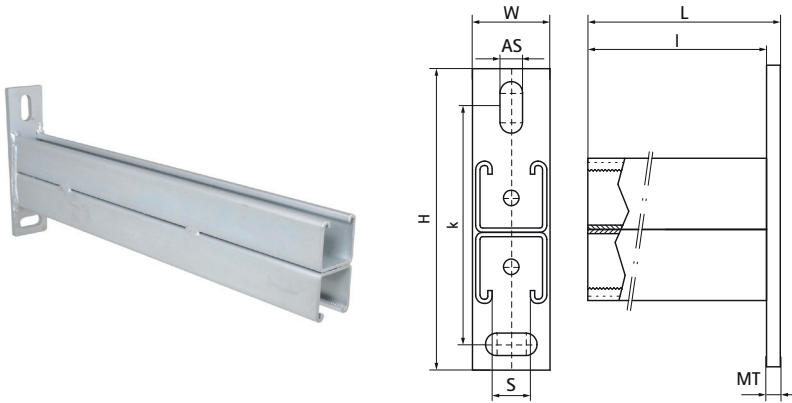


Walraven RapidStrut® Консолі стінові 41x41D (BUP1000)

(H0810)

подвійний профіль для монтажу з обох боків консолі



Особливості та переваги

- опорні пластини з приварним профілем RapidStrut®
- пази під кутом 90° один до одного для спрощення кріплення
- приварено в середовищі CO₂
- із зубцями на внутрішніх гранях для міцної фіксації елементів
- матеріал: сталь 1.0332
- антикорозійна обробка поверхні: - спеціальне довговічне покриття сталі BUP1000
- підходить для монтажу всередині та зовні будівель
- мін. 1 000 годин випробування соляним туманом (макс. 5% червоної іржі) згідно з ISO 9227
- перевірений на пожежну безпеку.
- для отримання додаткової інформації про максимально допустиме навантаження (Faz) див. таблиці навантажень або наш онлайн-паспорт «Паспорт Walraven RapidStrut®»

Product Number	Тип	Довжина	Загальна висота	Загальна ширина	Загальна довжина	Товщина матеріалу	Анкерний паз	Відкриття профілю	Відстань від серця до серця
Арт. №		<i>l</i>	<i>H</i>	<i>W</i>	<i>L</i>	<i>MT</i>	<i>AS</i>	<i>S</i>	<i>k</i>
Одиниця виміру		<i>mm</i>	<i>mm</i>	<i>mm</i>	<i>mm</i>	<i>mm</i>	<i>mm</i>	<i>mm</i>	<i>mm</i>
66088240	41 М - Подвійний	400	177,5	50	410	10,00	20x13	22	135
66088260	41 М - Подвійний	600	177,5	50	610	10,00	20x13	22	135
66088280	41 М - Подвійний	800	177,5	50	810	10,00	20x13	22	135
66088298	41 М - Подвійний	1 000	177,5	50	1 010	10,00	20x13	22	135