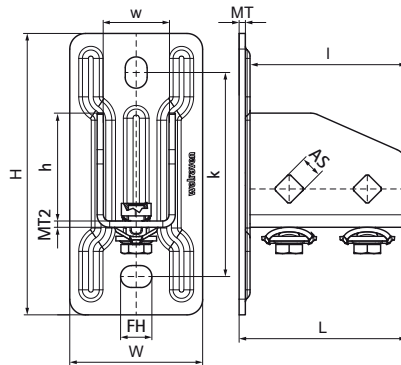


Walraven RapidStrut® Тримач стіновий G2 (BUP1000)

(H1203)

для створення конструкцій з профілів RapidStrut®



Особливості та переваги

- універсальний стіновий тримач для профілів RapidStrut®
- підходить для всіх типів профілю RapidStrut® (≤ 82мм)
- відкриту сторону профілю 41x41 можна повернути у будь-який бік
- при високих навантаженнях рекомендуємо встановлювати за допомогою наскрізних болтів
- комплектний виріб, повністю готовий до монтажу, економія часу до 40%
- матеріал: металеві частини зі сталі 1.0332; пружина з поліоксиметилену (POM) зеленого кольору
- антикорозійна обробка поверхні: - спеціальне довговічне покриття сталі BUP1000
- підходить для монтажу всередині та зовні будівель
- мін. 1 000 годин випробування соляним туманом (макс. 5% червоної іржі) згідно з ISO 9227
- перевірено на пожежну безпеку відповідно до EN 1366-1



Product Number	Для типу рейки	Загальна висота	Загальна ширина	Загальна довжина	Ширина	Висота	Довжина	Відстань від серця до серця	Анкерний паз	Кріпильний отвір	Товщина матеріалу	Товщина матеріалу 2	Максимальне допустиме навантаження Faz
Арт. №		H	W	L	w	h	l	k	AS	FH	MT	MT2	Fa,z
Одиниця виміру		mm	mm	mm	mm	mm	mm	mm	mm	mm	mm	mm	N
665885400	41x21, 41x41, 41x51, 41x62, 41x82	180	85	107	42	69	100	130,5	20x14	13,8	4,00	4	3 636