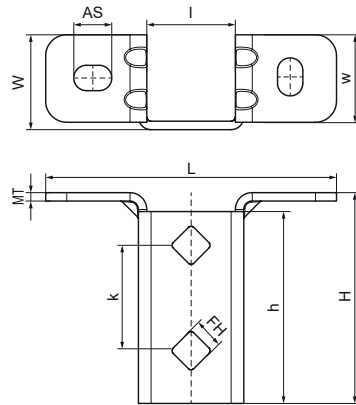


Walraven RapidStrut® Тримач стіновий Т-подібний (BUP1000)

(H1212)

для створення конструкцій з профілів RapidStrut®



Особливості та переваги

- універсальний багатоцільовий стіновий тримач для профілів RapidStrut®
- відкриту сторону профілю 41x41 можна повернути у будь-який бік
- додаткова безпека завдяки посиленому вигину
- отвори відповідають перфорації профілів RapidStrut®
- матеріал: сталь 1.0242 (S250GD) + ZM310 MAC
- антикорозійна обробка поверхні: - спеціальне довговічне покриття сталі BUP1000
- підходить для монтажу всередині та зовні будівель
- мін. 1 000 годин випробування соляним туманом (макс. 5% червоної іржі) згідно з ISO 9227

Product Number	Для типу рейки	Загальна висота	Загальна ширина	Загальна довжина	Ширина	Висота	Довжина	Відстань від серця до серця	Анкерний паз	Кріпильний отвір	Товщина матеріалу	Товщина матеріалу 2	Максимальне допустиме навантаження Faz
Арт. №		H	W	L	w	h	l	k	AS	FH	MT	MT2	Fo,z
Одиниця виміру		mm	mm	mm	mm	mm	mm	mm	mm	mm	mm	mm	N
66588361	41x21, 41x41, 41x51, 41x62, 41x82	100	45	138	415	91	42	50	18x12	13,8	4,00	0	3 636