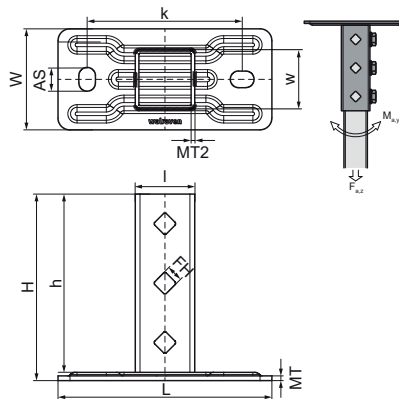


Walraven RapidStrut® Тримач стіновий для великих навантажень (BUP1000) (H1213)

для створення конструкцій з профілів RapidStrut®



Особливості та переваги

- стіновий тримач для великих навантажень для профілів Walraven RapidStrut®
- може використовуватися разом із гайками швидкого монтажу або наскрізними болтами
- отвори відповідають перфорації профілів RapidStrut®
- закритий профіль для підвищення міцності конструкції
- матеріал: сталь 1.0332
- антикорозійна обробка поверхні: - спеціальне довговічне покриття сталі BUP1000
- підходить для монтажу всередині та зовні будівель
- мін. 1 000 годин випробування соляним туманом (макс. 5% червоної іржі) згідно з ISO 9227



Product Number	Для типу рейки	Загальна висота	Загальна ширина	Загальна довжина	Ширина	Висота	Довжина	Відстань від серця до серця	Анкерний паз	Кріпильний отвір	Товщина матеріалу	Товщина матеріалу 2	Максимальне допустиме навантаження Faz
Арт. №		H	W	L	w	h	l	k	AS	FH	MT	MT2	Fa,z
Одиниця виміру		mm	mm	mm	mm	mm	mm	mm	mm	mm	mm	mm	N
66588641	41x21, 41x41, 41x51, 41x62, 41x82	157	85	180	50	150	50	130,5	20x14	13,8	4,00	3	4 242
66588682	41x21, 41x41, 41x51, 41x62, 41x82	157	85	180	50	150	90	130,5	20x14	13,8	4,00	3	7 273