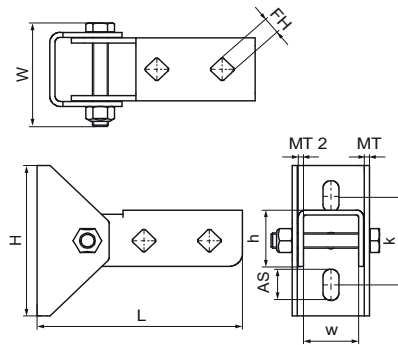


## Walraven RapidStrut® Тримач стіновий рухомий (BUP1000)

(H1225)

основа на шарнірах для монтажу профілів під кутом



### Особливості та переваги

- пластина з рухомо прикріпленим U-подібним профілем
- для створення опорних та посилених конструкцій з профілю RapidStrut® 41x41
- має бокову перфорацію, тому профіль можна змонтувати відкриттям вниз чи в бік
- також використовується для зміцнення конструкцій за допомогою Walraven RapidStrut® 41x41
- матеріал: сталь 1.0332
- антикорозійна обробка поверхні: - спеціальне довговічне покриття сталі BUP1000
- підходить для монтажу всередині та зовні будівель
- мін. 1 000 годин випробування соляним туманом (макс. 5% червоної іржі) згідно з ISO 9227



Product Number	Для типу рейки	Загальна висота	Загальна ширина	Загальна довжина	Ширина	Висота	Відстань від серця до серця	Анкерний паз	Кріпильний отвір	Товщина матеріалу	Товщина матеріалу 2	Максимальне допустиме навантаження Faz
Арт. №		H	W	L	w	h	k	AS	FH	MT	MT 2	F <sub>0,z</sub>
Одиниця виміру		mm	mm	mm	mm	mm	mm	mm	mm	mm	mm	N
66588814	41x21, 41x41, 41x51, 41x62, 41x82	156,5	82,2	120	59	45	70,6	25x12,2	13,8	4,00	4	2 500