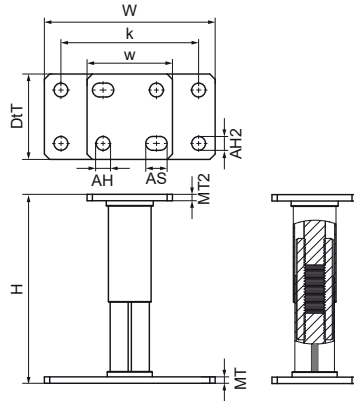


Walraven Регульований кронштейн

(H1242)

кріплення кронштейна для встановлення високих регульованих профілів



Особливості та переваги

- діапазон регулювання висоти від 135 мм до 200 мм також у встановленому стані (ліва/права різьба)
- підходить для всіх профілів Walraven RapidStrut® (рекомендується використовувати відкритою стороною вниз для гнучкості при підборі отворів)
- використовується до класу 1-2 відповідно до Єврокоду 5 (всередині приміщень та на критих відкритих майданчиках без впливу погодних умов)
- матеріал: металеві деталі виготовлені зі сталі S235JR; захисний кожух виготовлений із пластику, сірий
- оцинкована (Zn-Fe цинкове/залізне покриття)
- для детального розрахунку та підтримки щодо розподілу навантаження звертайтеся до технічної підтримки Walraven.
- у випадках, коли опора використовується на даху, монтажник зобов'язаний перевірити максимальну несучу здатність даху перед монтажем.

Product Number	Для типу рейки	Загальна висота	Загальна ширина	Загальна глибина	Ширина	Товщина матеріалу	Товщина матеріалу 2	Отвір для кріплення	Кріпильний отвір 2	Анкерний паз	Відстань від серця до серця
Арт. №		H	W	DtT	w	MT	MT 2	AH	AH 2	AS	k
Одиниця виміру		mm	mm	mm	mm	mm	mm	mm	mm	mm	mm
66583810	41x21, 41x41, 41x51, 41x62, 41x82	200	160	80	80	6,00	6	13	13	20x13	129