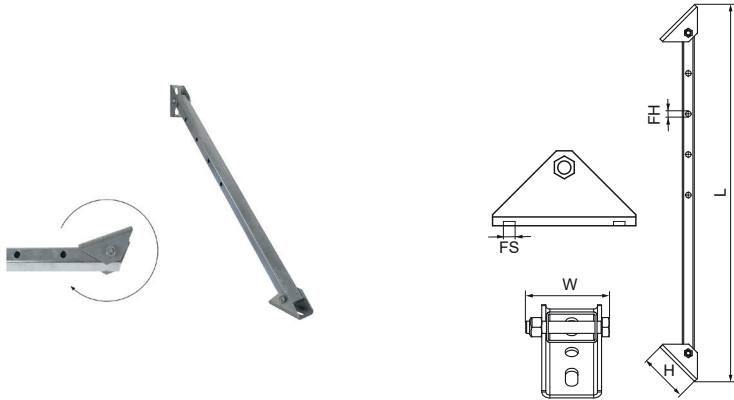


## Walraven Підпорка регульована

(H1607)

для посилення конструкцій з профілів та стінових консолей RapidStrut®



### Особливості та переваги

- посилююча підпорка з регульованим кутом опори
- для установки в якості опорного елемента зверху, знизу чи збоку консолі або профілю
- можливе зменшення до довжини 529 мм з кроком у 100 мм через зроблені додаткові бокові отвори (різати, відступивши 15мм від краю отвору)
- для створення опорних та посилених конструкцій з профілів RapidStrut® і Maxx
- матеріал: сталь U-пластини 1.0242 (S250GD); профіль труби: сталь 1.0038 (S235JR)
- U-подібна пластина: ZM310-MAC (попередньо оцинкована); трубчастий профіль: гарячеоцинкований 50-80 мкм
- значення безпечного навантаження – це безпечне навантаження в осьовому напрямку (розтягнення або стиснення), яке продукт може витримати у своїй найдовшій версії (нерозрізаній) без пошкодження отворів для з'єднання або вигину профіля

Product Number	Загальна висота	Загальна ширина	Загальна довжина	Кріпильний отвір	Кріпильний паз	Кут	Максимальне допустиме навантаження Faz
Арт. №	H	W	L	FH	FS	a	Fa,z
Одиниця виміру	mm	mm	mm	mm	mm	°	N
6621083	120	83	929,3	13	25x12,2	90	7 500