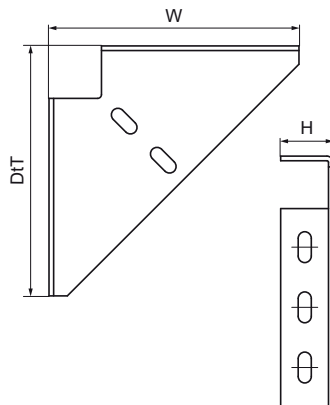


Walraven RapidStrut® З'єднувач тригранний (BUP1000)

(H1635)

для створення конструкцій з профілів RapidStrut®



Особливості та переваги

- суцільний металевий елемент
- для установки в якості опорного елемента зверху, знизу чи збоку профілю
- для створення опорних та посилених конструкцій з профілів RapidStrut®
- матеріал: сталь 1.0332
- антикорозійна обробка поверхні: - спеціальне довговічне покриття сталі BUP1000
- підходить для монтажу всередині та зовні будівель
- мін. 1 000 годин випробування соляним туманом (макс. 5% червоної іржі) згідно з ISO 9227



| Product Number | Загальна висота | Загальна ширина | Загальна глибина |
|-------------------|-----------------|-----------------|------------------|
| Арт. № H | W | DtT | |
| Одиниця виміру mm | mm | mm | mm |
| 66038020 | 46 | 200 | 200 |