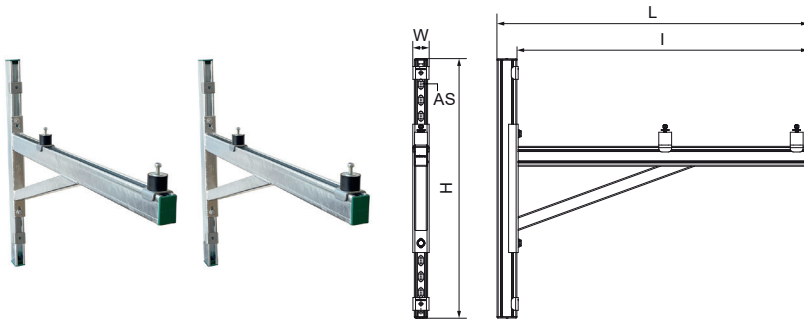


## Walraven Комплект для настінного кріплення 62|H + опора

(H1925)

універсальний монтажний комплект для зовнішніх приладів



### Особливості та переваги

- підходить для використання всередині та зовні приміщень
- універсальні кронштейни для кріплення внутрішніх і зовнішніх приладів до стіни
- призначений для найпоширеніших стандартних теплових насосів (для моделей теплових насосів з внутрішньою різьбою необхідно окремо замовити настінний монтажний комплект Walraven ISO 6901998 – див. інструкцію з монтажу)
- безступінчасте регулювання висоти та відстані до стіни
- з антивібраційними кріпленнями типу Walraven VibraTek® SB-MM
- матеріал: сталь 1.0332
- матеріал: віброгасник; гума SBR + NR 55° +-5 Shore A сталь класу 4.8
- обробка поверхні: гаряче цинкування (EN-ISO 1461)
- Комплект складається з: - 2 консольних кронштейнів типу RapidStrut 62|H із звареною опорою - 2 відрізки настінної рейки типу RapidStrut 62|H довжиною 500 мм - 4 віброгасники з попередньо зібраними кріпленнями - 6 заглушок для рейки - кріплення для з'єднань
- Максимальне допустиме навантаження на комплект: 1750 ньютонів (загальна вага пристрою).

Product Number	Тип	Довжина	Загальна висота	Загальна ширина	Загальна довжина	Товщина матеріалу	Анкерний паз	Відстань від серця до серця
Арт. №		<i>l</i>	<i>H</i>	<i>W</i>	<i>L</i>	<i>MT</i>	<i>AS</i>	<i>k</i>
Одиниця виміру		<i>mm</i>	<i>mm</i>	<i>mm</i>	<i>mm</i>	<i>mm</i>	<i>mm</i>	<i>mm</i>
6901990	62   H + Підтримка	900	808	106	972	3,00	30x11	141