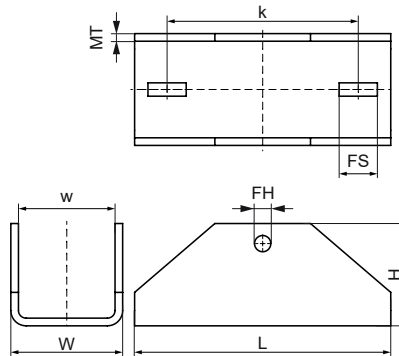
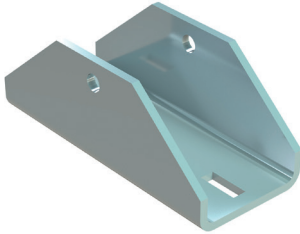


Walraven Maxx BP100 U-подібний з'єднувач

(H20520)

для створення конструкцій з профілів Maxx



Особливості та переваги

- U-подібна пластина для шарнірних з'єднань, виготовлена з профілів Maxx
- застосовується як елемент кріплення для конструкцій Maxx Profile
- 6581808 для використання в поєднанні з профілями MX80 і набором болтів M16x120 мм (артикул 614581612, замовляється окремо)
- 6581815 для використання в поєднанні з профілями MX100 і набором болтів M16x140 мм (артикул 614581614, замовляється окремо)
- матеріал: сталь 1.0044 (S275JR)
- оцинковка: гаряча

Product Number	Для типу рейки	Загальна висота	Загальна ширина	Загальна довжина	Товщина матеріалу	Ширина	Кріпильний отвір	Кріпильний паз	Відстань від серця до серця	Максимальне допустиме навантаження Faz	Максимально допустиме навантаження Fax
Арт. №		H	W	L	MT	w	FH	FS	k	Fa,z	Fa,x
Одиниця виміру		mm	mm	mm	mm	mm	mm	mm	mm	N	N
6581815	100x100	107	117	268	8,00	101	17	40x14	200	14 100	8 250
6581808	80x80	100	97	268	8,00	81	17	40x14	200	14 100	8 250