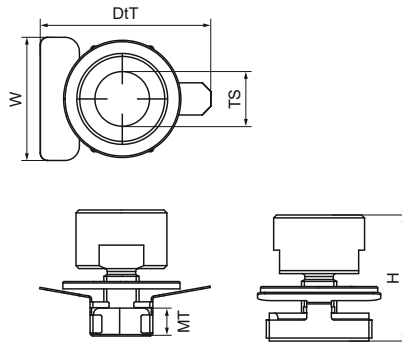


## Walraven Maxx Комплект гайка монтажна з адаптером

(H20524)

для з'єднання елементів системи Maxx



### Особливості та переваги

- запатентована монтажна гайка, попередньо зібрана з великою шайбою та різьбовим адаптером для з'єднання хомутів Walraven Heavy Duty M16 або 1/2" з профілями Walraven Maxx Heavy Rail
- рекомендується використовувати в поєднанні з хомутами Walraven Heavy Duty HD1501 (M16, 1/2")
- матеріал: монтажна гайка виготовлена зі сталі 1.0332; адаптер виготовлений зі сталі 1.0718; допоміжний лоток виготовлений з нержавіючої сталі 1.4301
- монтажна гайка: оцинковка: гаряча; шайба та адаптер є частиною системи Walraven BIS UltraProtect® 1000

Product Number	Для типу рейки	Розмір різьби	Товщина матеріалу	Крутий момент для монтажу	Максимально допустиме навантаження Fax	Максимальне допустиме навантаження Faz	Загальна висота	Загальна ширина	Загальна глибина
Арт. №		TS	MT	T inst.	Fa,x	Fa,z	H	W	DtT
Одиниця виміру			mm	Nm	N	N	mm	mm	mm
651867116	80x80, 100x100, 100x120, 100x150	M16	9,00	40	2 100	11 400	43	42	58
651867121	80x80, 100x100, 100x120, 100x150	G1/2"	9,00	40	2 100	11 400	43	40	58