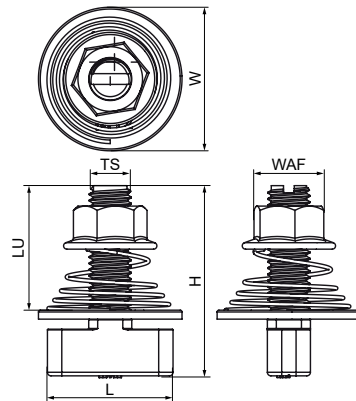


Walraven Махх Болт швидкого монтажу

(H20526)

для з'єднання елементів системи Махх



Особливості та переваги

- дозволяє швидко з'єднати елементи системи Махх
- утримує з'єднання на місці перед остаточним затягуванням
- у зборі, готовий до монтажу, для фіксації повернути на 90 градусів
- видимий знак, що показує положення болта швидкого монтажу
- з квадратним штифтом для фіксації елемента в профілі під час остаточного затягування
- матеріал: сталь, клас міцності 8.8; пружина з нержавіючої сталі (AISI 316)
- оцинковка: гаряча

Product Number	Для типу рейки	Розмір різьби	Корисна довжина	Загальна висота	Загальна ширина	Загальна довжина	Ширина гайкового ключа для з'єднувальної гайки (WAF)	Крутний момент для монтажу	Максимальне допустиме навантаження Faz
Арт. №		TS	LU	H	W	L	WAF _{cn}	T _{inst.}	Fa _z
Одиниця виміру			mm	mm	mm	mm	mm	Nm	N
65219214	80x80, 100x100, 100x120, 100x150	M12	35	55	40	40	19	75	14 500