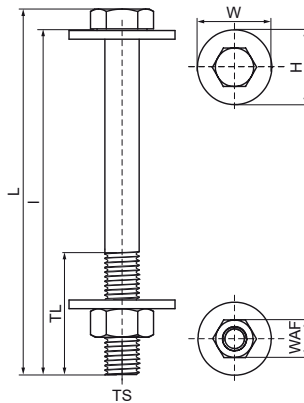


Walraven Maxx Комплект болтів (ZFC)

(H20528)

набір болтів з шестигранною головкою з шайбою та зубчатою фланцевою гайкою для з'єднань профілю Maxx



Особливості та переваги

- для кріплення в отворах профілю
- при затягуванні безпосередньо на профілі Maxx рекомендується використовувати Maxx Шайби U-подібні
- набір болтів з шестигранною головкою з 2 шайбами та шестигранною гайкою для з'єднання профілів Maxx
- розрахована довжина для наскрізного кріплення в профілі Maxx
- момент затягування гайки не більш 80 Nm (ньютон-метрів)
- матеріал: сталь, клас міцності 8.8
- поверхнева обробка: цинкове покриття
- Складається з: 1 болта DIN931, 1 шестигранної гайки DIN934, 2 шайб 37x3 мм (M12) або 50x3 мм (M16)

Product Number	Для типу рейки	Модель	Загальна висота	Загальна ширина	Загальна довжина	Довжина різьби	Розмір різьби	Довжина	Ширина по плоских поверхнях
Арт. №			H	W	L	TL	TS	l	WAF
Одиниця виміру			mm	mm	mm	mm		mm	mm
614581213	100x100	Набір болтів Maxx 100	37	37	147,5	36	M12	140	19
614581216	100x120	Набір болтів Maxx 120	37	37	167,5	36	M12	160	19
614581614	100x100	Набір болтів Maxx 100	50	50	150	44	M16	140	24
614581212	80x80	Набір болтів Maxx 80	37	37	127,5	30	M12	120	19
614581612	80x80	Набір болтів Maxx 80	50	50	130	38	M16	120	24