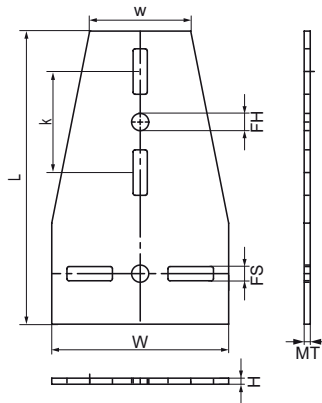
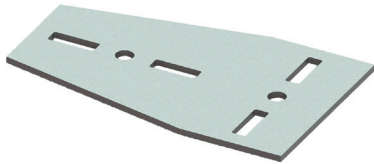


## Walraven Махх З'єднувачі Т-подібні

(H20536)

для створення конструкцій з профілів Махх



### Особливості та переваги

- Т-подібні з'єднувачі для профілю Махх
- рекомендуємо завжди використовувати з обох сторін
- також можна використовувати для зміцнення конструкцій Махх за допомогою стикового з'єднання та для створення шарнірного з'єднання
- матеріал: сталь S235JR
- оцинковка: гаряча

Product Number	Для типу рейки	Загальна висота	Загальна ширина	Загальна довжина	Товщина матеріалу	Ширина	Кріпильний отвір	Кріпильний паз	Відстань від серця до серця	Крутний момент для монтажу	Максимальне допустиме навантаження Faz	Максимальне допустиме навантаження Fax
Арт. №		H	W	L	MT	w	FH	FS	k	Tinst.	Fa,z	Fa,x
Одиниця виміру		mm	mm	mm	mm	mm	mm	mm	mm	Nm	N	N
6589911	100x100, 100x120, 100x150	6	175	290	6,00	100	17	45x14	100	75	14 500	5 000
6589119	80x80	5	175	270	5,00	80	17	45x14	100	75	14 500	5 000