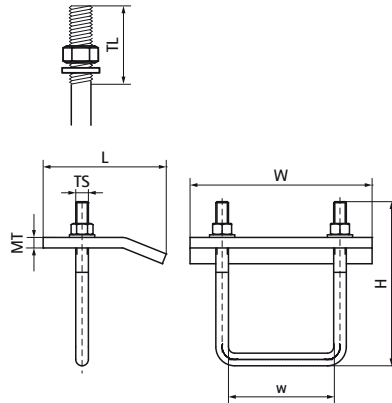
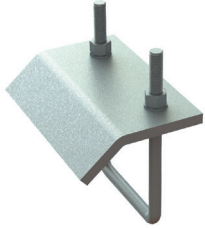


Walraven Махх Затискачі балочні

(H20546)

для монтажу профілів Махх до сталевих балок



Особливості та переваги

- для монтажу профілів Махх до сталевих балок без зварювання та свердління
- на кожну точку кріплення слід завжди використовувати 2 елементи
- матеріал: сталь S235JR
- оцинковка: гаряча

Product Number	Для типу рейки	Загальна висота	Загальна ширина	Загальна довжина	Розмір різьби	Довжина різьби	Ширина	Товщина матеріалу	Максимальне допустиме навантаження Faz	Крутний момент для монтажу
Арт. №		H	W	L	TS	TL	w	MT	Fa,z	T inst.
Одиниця виміру		mm	mm	mm		mm	mm	mm	N	Nm
6589110	100x100, 100x120	190	173	117	M12	70	101	10,00	12 400	40
6589115	100x150	220	173	117	M12	80	101	10,00	12 400	40
6589109	80x80	162	135	107	M12	74	82	10,00	11 200	40