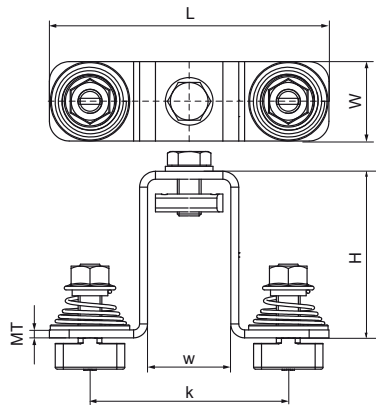


Walraven Махх З'єднувач сідловий СС82

(H20553)

для створення конструкцій з профілів Махх



Особливості та переваги

- для з'єднання профілів Walraven RapidStrut® 82|H з профілями Walraven Махх
- зручний у використанні завдяки заокругленим краям
- готовий до використання, включаючи попередньо зібрані кріплення для економії часу на монтаж
- всі попередньо зібрані кріплення М12 для стабільних з'єднань
- матеріал: з'єднувачі T-Bolt М12 виготовлені зі сталі класу 8.8, затягуються з моментом 75 Нм
- матеріал: хрестовий з'єднувач: сталь 1.0242 (S250GD) + ZM310 MAC
- захист поверхні:
- продукт є частиною системи Walraven BIS UltraProtect® 1000 (спеціальне довговічне покриття сталі BUP1000)
- підходить для монтажу всередині та зовні будівель
- мін. 1 000 годин випробування соляним туманом (макс. 5% червоної іржі) згідно з ISO 9227
- обробка поверхні: з'єднувачі T-Bolt: гарячеоцинковані

| Product Number | Для типу рейки | Загальна висота | Загальна ширина | Загальна довжина | Товщина матеріалу | Ширина | Відстань від серця до серця | Крутний момент для монтажу | Максимальне допустиме навантаження Faz | Максимально допустиме навантаження Fax |
|----------------|----------------------------------|-----------------|-----------------|------------------|-------------------|--------|-----------------------------|----------------------------|--|--|
| Арт. № | | H | W | L | MT | w | k | Tinst. | Fa,z | Fa,x |
| Одиниця виміру | | mm | mm | mm | mm | mm | mm | Nm | N | N |
| 6589117 | 80x80, 100x100, 100x120, 100x150 | 109,8 | 40 | 141 | 4,00 | 42 | 100 | 75 | 3 600 | 2 400 |