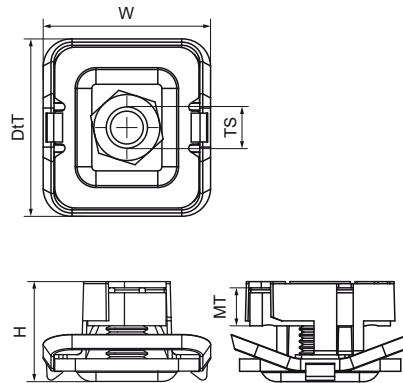


Walraven RapidStrut® Гайки швидкого монтажу G2 (BUP1000)

(H2404)

для швидкого монтажу хомутів і різьбових шпильок



Особливості та переваги

- монтажні гайки у зборі з пластиковою пружиною та шайбою
- комплектні вироби, повністю готові до монтажу, економія до 40% часу
- матеріал: металеві частини зі сталі 1.0332; пружина з поліоксіметилену (POM) зеленого кольору
- антикорозійна обробка поверхні: - спеціальне довговічне покриття сталі BUP1000
- підходить для монтажу всередині та зовні будівель
- мін. 1 000 годин випробування соляним туманом (макс. 5% червоної іржі) згідно з ISO 9227
- випробувані значення в поєднанні з Walraven RapidStrut® Rail 41x41x2,5 мм, більш детальну інформацію можна знайти в технічному паспорті.
- M10 і M12 випробувані на пожежну безпеку відповідно до EN 1366-1.



Product Number	Для типу рейки	Розмір різьби	Товщина матеріалу	Крутний момент для монтажу	Максимально допустиме навантаження Fa,x	Максимальне допустиме навантаження Fa,z	Загальна висота H	Загальна ширина W	Загальна глибина DtT
Арт. №		TS	MT	T inst.	Fa,x	Fa,z	H	W	DtT
Одиниця виміру			mm	Nm	N	N	mm	mm	mm
665185108	41x21, 41x41, 41x51, 41x62, 41x82	M8	6,00	11	1 100	3 120	24,29	43,22	40,8
665185110	41x21, 41x41, 41x51, 41x62, 41x82	M10	8,00	15	1 250	5 000	24,29	43,22	40,8
665185112	41x21, 41x41, 41x51, 41x62, 41x82	M12	9,00	22	2 440	5 000	24,29	43,22	40,8
665185106	41x21, 41x41, 41x51, 41x62, 41x82	M6	5,00	7	950	2 660	24,29	43,22	40,8