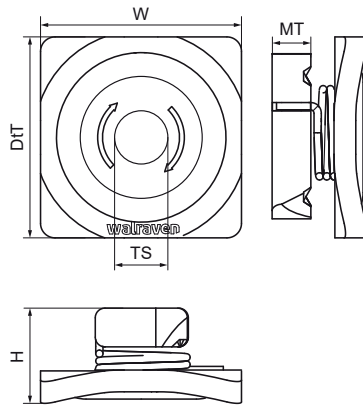
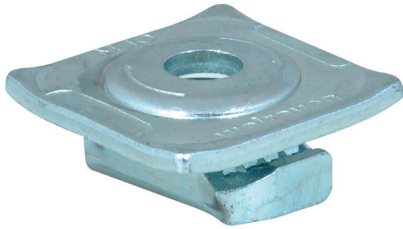


Walraven RapidStrut® Гайки швидкого монтажу MS (BUP1000)

(H2409)

для швидкого монтажу хомутів і різьбових шпильок



Особливості та переваги

- монтажні гайки з шайбою та металевою пружиною
- комплектні вироби, повністю готові до монтажу, попередньо зібрані, утримують конструкцію на місці до остаточного затягування
- міцна шайба для надійного з'єднання
- міцна, оскільки повністю виготовлена з металу
- матеріал: сталь
- антикорозійна обробка поверхні: - спеціальне довговічне покриття сталі BUP1000
- підходить для монтажу всередині та зовні будівель
- мін. 1 000 годин випробування соляним туманом (макс. 5% червоної іржі) згідно з ISO 9227
- вказані навантаження тестовані з профілем RapidStrut® 41x41x2,5мм|Більш детальну інформацію можна знайти в технічному паспорті.

Product Number	Для типу рейки	Розмір різьби	Товщина матеріалу	Крутний момент для монтажу	Максимально допустиме навантаження Fax	Максимальне допустиме навантаження Faz	Загальна висота	Загальна ширина	Загальна глибина
Арт. №		TS	MT	T inst.	Fa,x	Fa,z	H	W	DtT
Одиниця виміру			mm	Nm	N	N	mm	mm	mm
66518308	41x21, 41x41, 41x51, 41x62, 41x82	M8	8,00	25	1 450	4 450	20	43	43
66518310	41x21, 41x41, 41x51, 41x62, 41x82	M10	10,00	30	1 810	5 000	20	43	43
66518312	41x21, 41x41, 41x51, 41x62, 41x82	M12	10,00	40	2 790	5 000	20	43	43