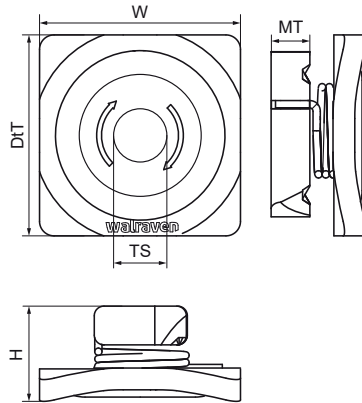


Walraven RapidStrut® Гайки швидкого монтажу MS (zp)

(H2411)

для швидкого монтажу хомутів і різьбових шпильок



Особливості та переваги

- монтажні гайки з шайбою та металевою пружиною
- комплектні вироби, повністю готові до монтажу, попередньо зібрані, утримують конструкцію на місці до остаточного затягування
- міцна шайба для надійного з'єднання
- міцна, оскільки повністю виготовлена з металу
- матеріал: сталь 1.0332
- оцинкована ISO 2081-Fe/Zn5/A (EN ISO 2081:2008)
- вказані навантаження тестовані з профілем RapidStrut® 41x41x2,5мм

Product Number	Для типу рейки	Розмір різьби	Товщина матеріалу	Крутний момент для монтажу	Максимально допустиме навантаження $F_{a,x}$	Максимальне допустиме навантаження $F_{a,z}$	Загальна висота	Загальна ширина	Загальна глибина
Арт. №		TS	MT	T inst.	$F_{a,x}$	$F_{a,z}$	H	W	DtT
Одиниця виміру			mm	Nm	N	N	mm	mm	mm
66513108	41x21, 41x41, 41x51, 41x62, 41x82	M8	8,00	25	1 450	4 450	20	43	43
66513110	41x21, 41x41, 41x51, 41x62, 41x82	M10	8,00	30	1 810	5 000	20	43	43
66513112	41x21, 41x41, 41x51, 41x62, 41x82	M12	10,00	40	2 790	5 000	20	43	43
66513106	41x21, 41x41, 41x51, 41x62, 41x82	M6	8,00	25	950	2 660	20	43	43