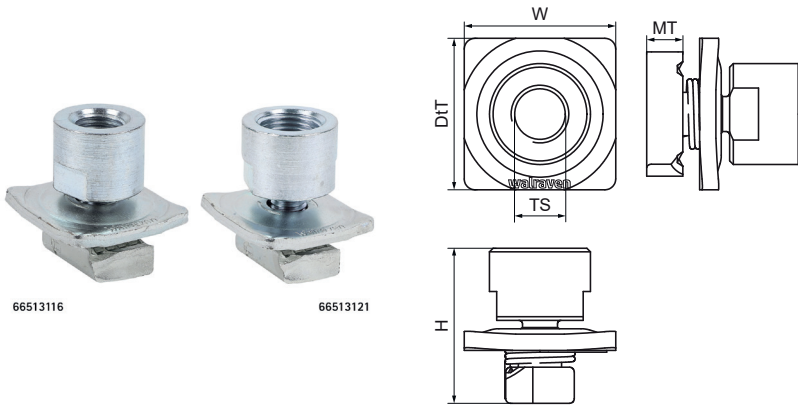


## Walraven RapidStrut® Гайки швидкого монтажу з адаптером MS (ZP)

(H2412)

для швидкого монтажу хомутів і різьбових шпильок



### Особливості та переваги

- монтажні гайки з адаптером, шайбою та металевою пружиною
- для монтажу хомутів з гайкою M16 або 1/2" з профілями Walraven RapidStrut®
- комплектні вироби, повністю готові до монтажу, попередньо зібрані, утримують конструкцію на місці до остаточного затягування
- міцна шайба для надійного з'єднання
- міцна, оскільки повністю виготовлена з металу
- матеріал: основний компонент: сталь 1.0332; штифтовий з'єднувач: сталь 1.0718 (11SMnPb30)
- основний компонент: оцинкований ISO 2081-Fe/Zn5/A (EN ISO 2081:2008); штифтовий з'єднувач: оцинкований Fe/Zn8/An/T0 (EN-ISO 19598)
- вказані навантаження тестовані з профілем RapidStrut® 41x41x2,5мм

Product Number	Для типу рейки	Розмір різьби	Товщина матеріалу	Крутний момент для монтажу	Максимально допустиме навантаження Fax	Максимальне допустиме навантаження Faz	Загальна висота	Загальна ширина	Загальна глибина
Арт. №		TS	MT	T inst.	Fa,x	Fa,z	H	W	DtT
Одиниця виміру			mm	Nm	N	N	mm	mm	mm
66513116	41x21, 41x41, 41x51, 41x62, 41x82	M16	10,00	40	2 790	5 000	43	42	42
66513121	41x21, 41x41, 41x51, 41x62, 41x82	G½"	10,00	40	2 790	5 000	43	42	42