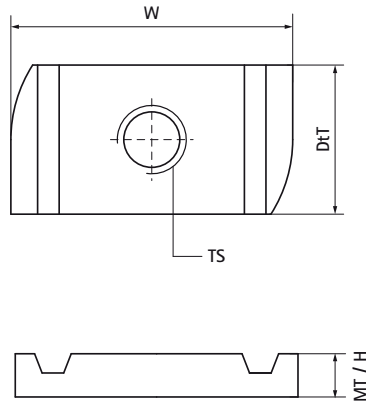


Walraven RapidStrut® Гайки монтажні (hdg)

(H2425)

для надійного кріплення монтажних елементів до профілю RapidStrut®



Особливості та переваги

- матеріал: ковзна гайка виготовлена зі сталі 1.0332
- оцинковка: гаряча
- M10 і вище перевірені на пожежну безпеку
- вказані навантаження тестовані з профілем RapidStrut® 41x41x2,5мм
- Більш детальну інформацію можна знайти в технічному паспорті.

| Product Number | Для типу рейки | Розмір різьби | Товщина матеріалу | Крутний момент для монтажу | Максимально допустиме навантаження Faz | Максимальне допустиме навантаження Faz | Загальна висота | Загальна ширина | Загальна глибина |
|----------------|-----------------------------------|---------------|-------------------|----------------------------|--|--|-----------------|-----------------|------------------|
| Арт. № | | TS | MT | T inst. | Fa,x | Fa,z | H | W | DtT |
| Одиниця виміру | | | mm | Nm | N | N | mm | mm | mm |
| 6518006 | 41x21, 41x41, 41x51, 41x62, 41x82 | M6 | 5,00 | 7 | 950 | 2 660 | 5 | 34 | 19 |
| 6518008 | 41x21, 41x41, 41x51, 41x62, 41x82 | M8 | 6,00 | 25 | 2 200 | 4 500 | 6 | 34 | 19 |
| 6518010 | 41x21, 41x41, 41x51, 41x62, 41x82 | M10 | 8,00 | 40 | 2 550 | 5 000 | 8 | 34 | 19 |
| 6518012 | 41x21, 41x41, 41x51, 41x62, 41x82 | M12 | 9,00 | 50 | 2 950 | 5 000 | 9 | 34 | 19 |